

# LAROQ

PERFORMANCE & FITNESS

## XTREM BXT50

### TIRAGE VERTICAL DIVERGENT



Document V2



FABRIQUÉ EN FRANCE

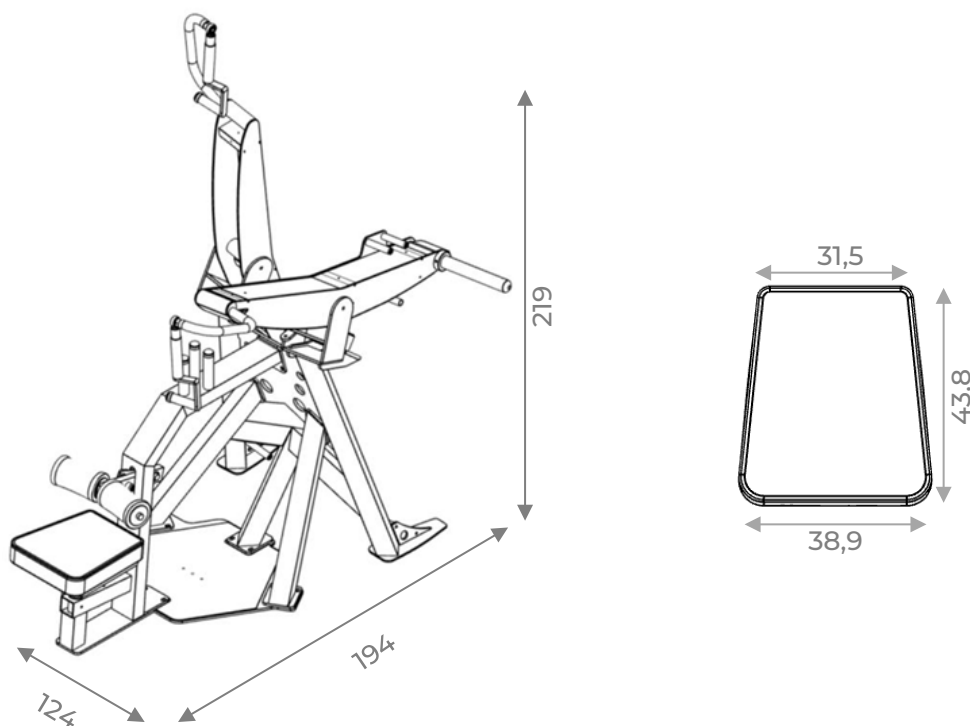


Photo non contractuelle\*

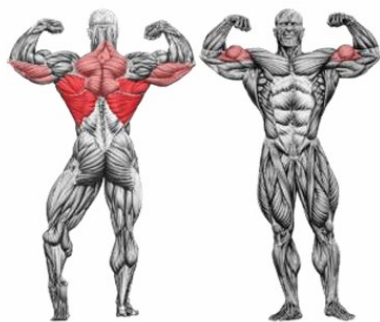
Fiche V3

## DONNÉES TECHNIQUES

Caractéristiques	Description
Dimension	194 x 124 x 219 cm
Poids max utilisateur	170 x 120 x 240 cm
Poids emballé	130 Kg
Charge max	220 Kg
Structure	Châssis mécano-soudé en tubes d'acier rigide carré de 4mm
Peinture	époxy -Sous couche anti-corrosion Rouge (3020) & Noir (9005) en standard
Selleries	Sellerie cousue à la main –classée anti-feu M2 Antibactérienne –sans phtalate, rouge cinabre en standard
Mousse	Combinaison de mousse : 120kg/m <sup>3</sup> de 4 cm d'épaisseur + mousse Bultex: 53kg/m <sup>3</sup> de 2 cm d' épaisseur
Conditionnement	Livré entièrement monté-Livré avec pictogrammes et consignes de sécurité
Conformité	NF EN ISO 20957
Garantie	5 ans structure et 3 ans pièces (hors sellerie, peinture et pièces d'usure normal)



\*En cm



La BXT50, un tirage vertical divergent, est conçue pour les athlètes exigeants recherchant un outil robuste et polyvalent. Grâce à ses poignées montées sur rotule, elle offre une liberté de mouvement optimale, favorisant une trajectoire naturelle et réduisant les contraintes articulaires. Idéale pour cibler spécifiquement les muscles du dos, notamment le grand dorsal, les trapèzes inférieurs et le grand rond, la BXT50 permet un développement équilibré de la force et de la largeur dorsale. Son design ergonomique et bio mécaniquement optimisé garantit une exécution précise, une meilleure stabilité et une prévention efficace des blessures.

### **POINTS FORTS**



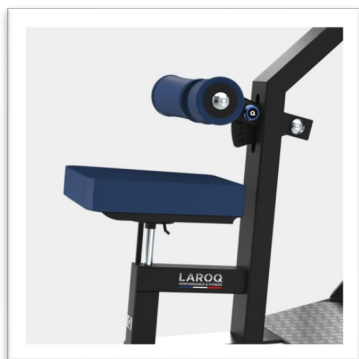
#### **Poignées hautes pivotantes**

Les poignées hautes pivotantes du BXT50 offrent une grande liberté de mouvement permettant un recrutement musculaire optimal favorisant une trajectoire naturelle et réduisant les contraintes articulaires



#### **Poignées centrales**

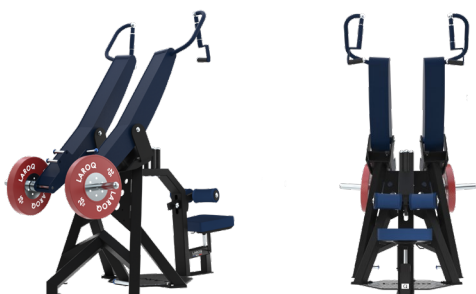
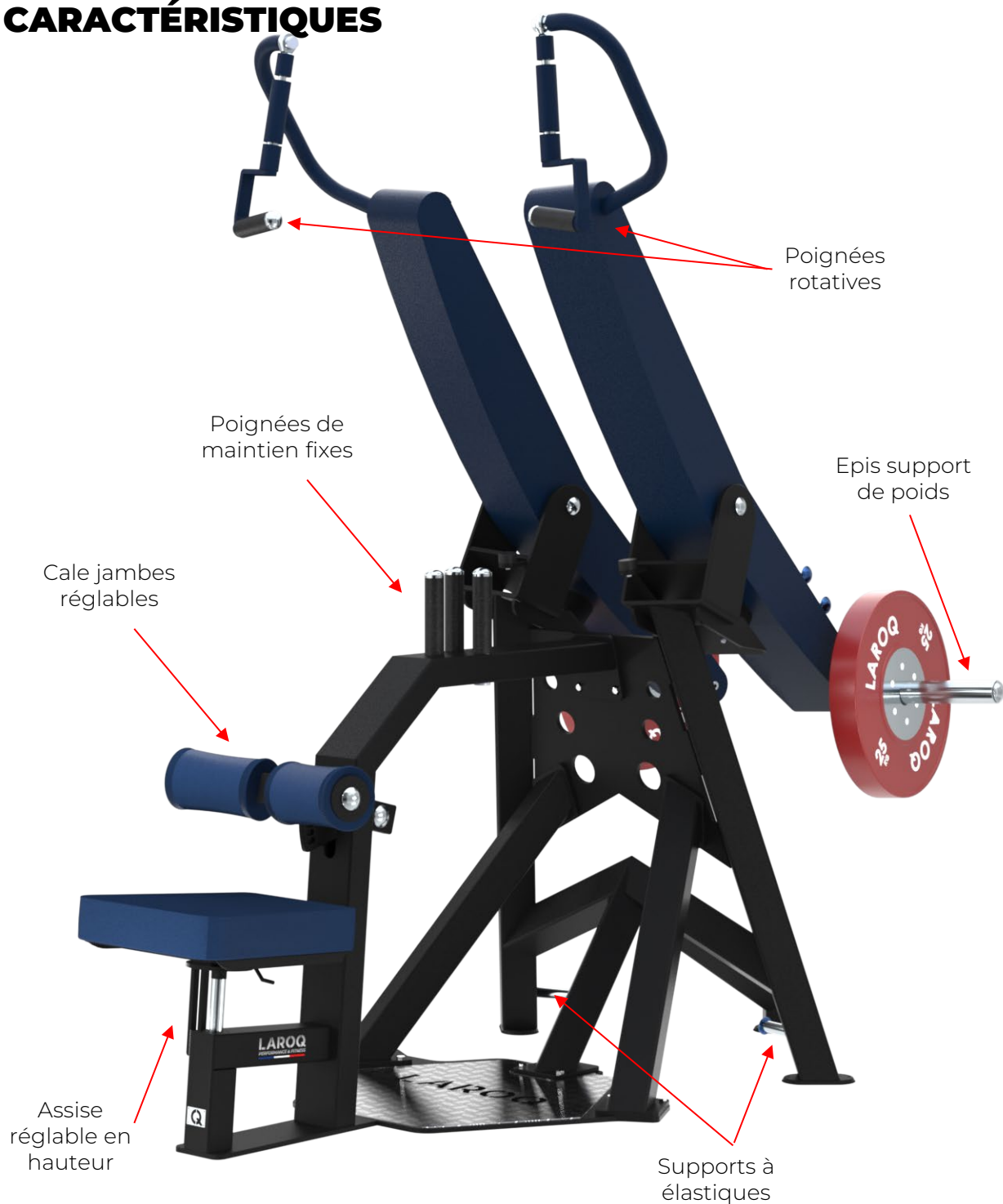
Les poignées centrales permettent de gagner en stabilité lors de la réalisation du mouvement en unilatéral en les tenant avec la main opposée.



#### **Assise et cale-jambes réglables**

Afin de s'adapter à toutes les morphologies et toutes les pratiques, le BXT50 est équipée d'une assise et d'un cale-jambes réglables, ce qui garantit un confort et une stabilité optimale aux utilisateurs tout en offrant un accès facilité à la machine.

## CARACTÉRISTIQUES



## PERSONNALISATION

### SELLERIE :

Nuancier avec 12 coloris pour une personnalisation sur-mesure



**SAPHIR**  
Logo blanc



**VERT POMME**  
Logo noir



**ROUGE CARMIN**  
Logo blanc



**ROUGE CINABRE**  
Logo blanc



**DESERT**  
Logo noir



**HAVANA**  
Logo blanc



**VENITIEN**  
Logo noir



**BLEU OPALE**  
Logo blanc



**BRUME**  
Logo noir



**GRIS PERLE**  
Logo blanc



**GALET**  
Logo blanc



**NUIT**  
Logo blanc

### COLORIS STRUCTURE STANDARD



### COLORIS STRUCTURE AU CHOIX

