

# LAROQ

PERFORMANCE & FITNESS

## XTREM BXT42

### DEVELOPPÉ ÉPAULES CONVERGENT



Document V2



FABRIQUÉ EN FRANCE

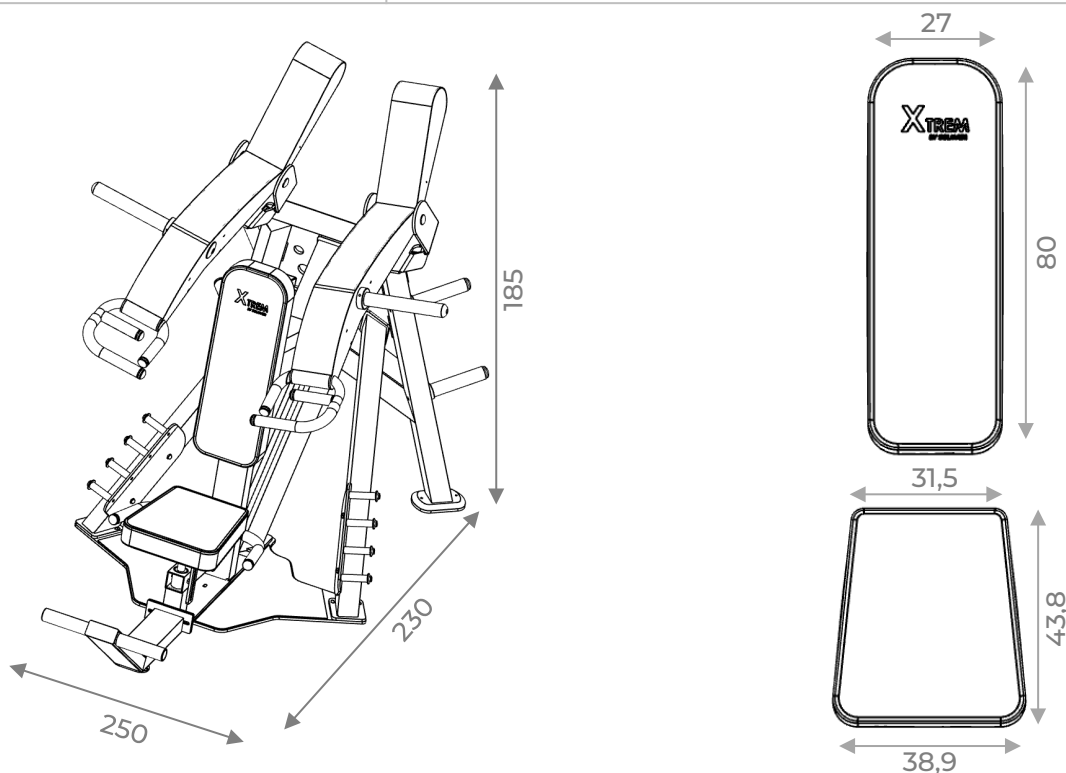


Photo non contractuelle\*

Fiche V3

## DONNÉES TECHNIQUES

Caractéristiques	Description
Dimension	230 x 250 x 185 cm
Poids max utilisateur	130 Kg
Poids emballé	353 kg
Charge max	220 Kg
Structure	Châssis mécano-soudé en tubes d'acier rigide carré de 4mm
Peinture	époxy -Sous couche anti-corrosion Rouge (3020) & Noir (9005) en standard
Selleries	Sellerie cousue à la main – classée anti-feu M2 – Antibactérienne – sans phtalate, rouge cinabre en standard
Mousse	Combinaison de mousse : 120kg/m <sup>3</sup> de 4 cm d'épaisseur + mousse Bultex : 53kg/m <sup>3</sup> de 2 cm d' épaisseur
Conditionnement	Livré entièrement monté - Livré avec pictogrammes et consignes de sécurité
Conformité	NF EN ISO 20957
Garantie	5 ans structure et 3 ans pièces (hors sellerie, peinture et pièces d'usure normal)



\*En cm

## XTREM > **BXT42** > DEVELOPPÉ ÉPAULES CONVERGENT



*Le développeur épaule convergent BXT42 est conçue pour les athlètes exigeants cherchant un outil robuste et précis. Spécialement étudiée pour cibler les deltoïdes, elle engage également les triceps, assurant un développement équilibré de la force au niveau des épaules et du haut du corps. Grâce à son assise ergonomique et son mouvement bio mécaniquement optimisé, la BXT42 offre une trajectoire de poussée stable, limitant les contraintes articulaires et réduisant les risques de blessures. Idéale pour améliorer la stabilité de l'épaule.*

### **POINTS FORTS**



#### **Supports à élastiques**

La BXT42 possède des supports à élastiques, une innovation qui permet un couplage poids/élastiques pour offrir une tension progressive lors des exercices accentuant la tension de contraction en fin de phase concentrique



#### **Dossier Réglable en inclinaison**

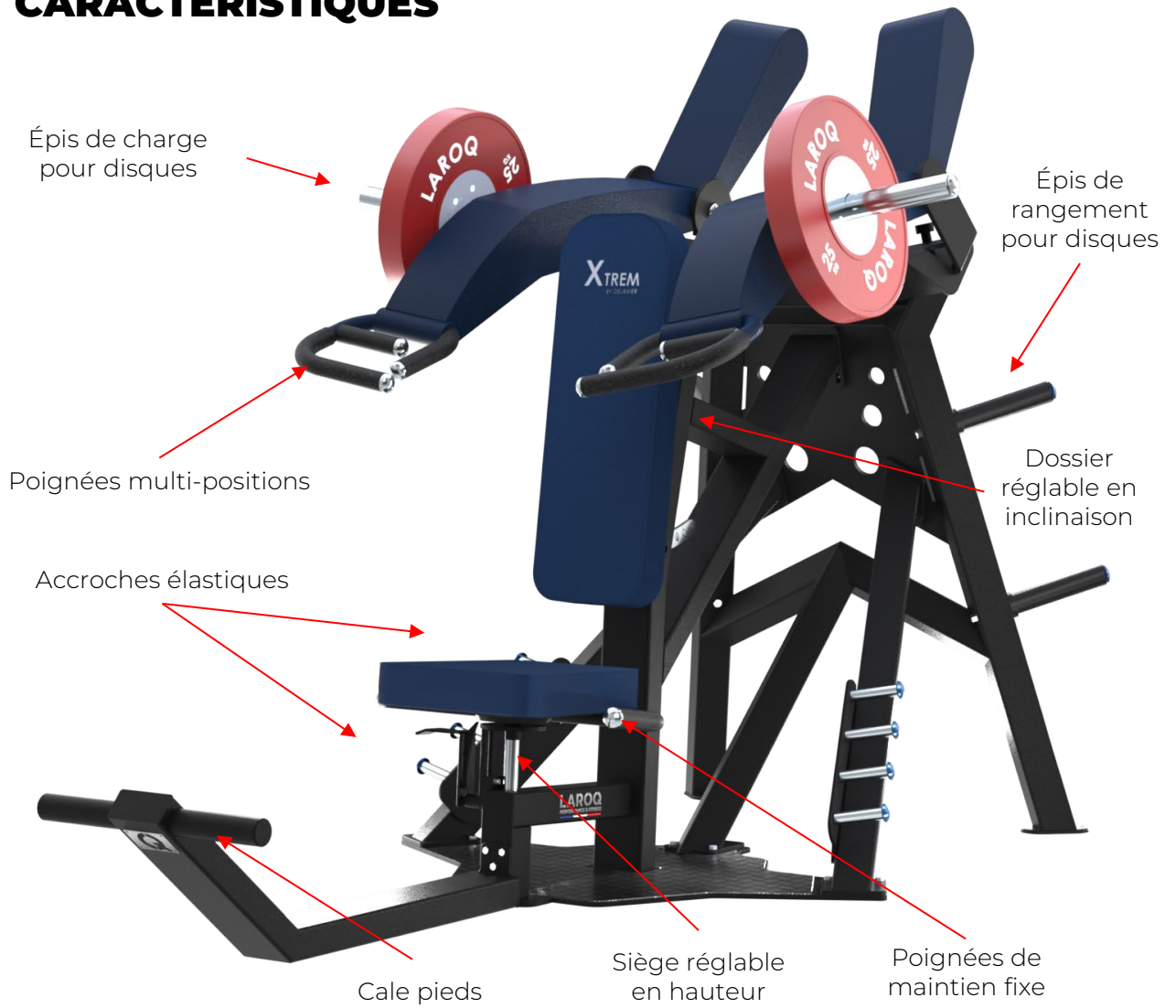
Le réglage en inclinaison du dossier permet de varier les angles de travail pour travailler les épaules de façon complète tout en garantissant une grande stabilité et une adaptabilité aux différentes mobilité et morphologies.



#### **Poignées multi positions**

Les poignées de la BXT42 permettent de varier les angles de travail en adoptant une prise pronation ou neutre.

## CARACTÉRISTIQUES



## PERSONNALISATION

### SELLERIE :

Nuancier avec 12 coloris pour une personnalisation sur-mesure



**SAPHIR**  
Logo blanc



**VERT POMME**  
Logo noir



**ROUGE CARMIN**  
Logo blanc



**ROUGE CINABRE**  
Logo blanc



**DESERT**  
Logo noir



**HAVANA**  
Logo blanc



**VENITIEN**  
Logo noir



**BLEU OPALE**  
Logo blanc



**BRUME**  
Logo noir



**GRIS PERLE**  
Logo blanc



**GALET**  
Logo blanc



**NUIT**  
Logo blanc

### COLORIS STRUCTURE STANDARD



### COLORIS STRUCTURE AU CHOIX

