

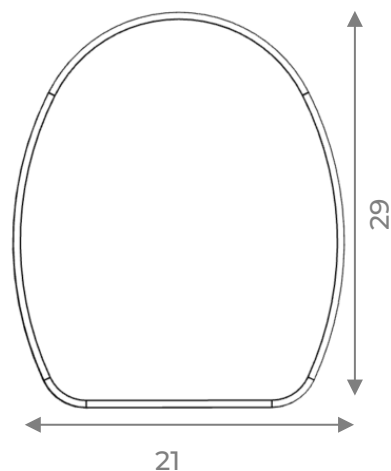
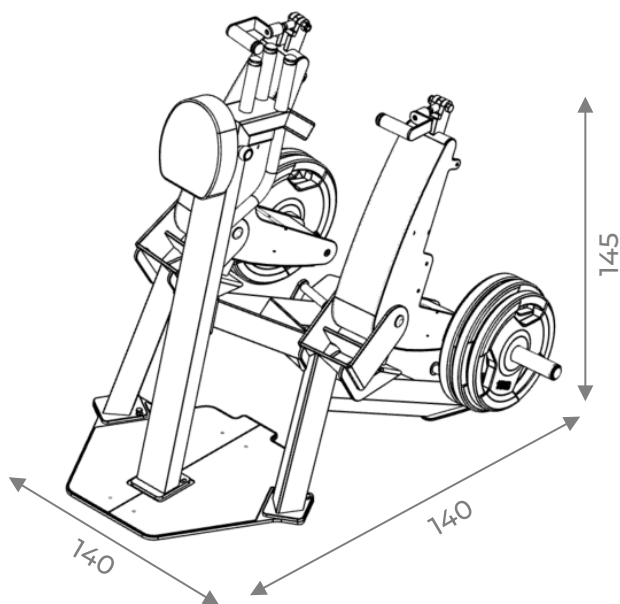
XTREM BXT41

ROWING DEBOUT DIVERGENT

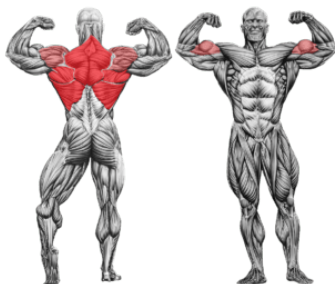


DONNÉES TECHNIQUES

Caractéristiques	Description
Dimension	140 x 140 x 145 cm
Poids max utilisateur	130 Kg
Charge max	220 Kg
Résistance en début / fin de mouvement	8 à 2 kg
Structure	Châssis mécano-soudé en tubes d'acier rigide carré de 4mm
Peinture	époxy -Sous couche anti-corrosion Rouge (3020) & Noir (9005) en standard
Selleries	Sellerie cousue à la main – classée anti-feu M2 – Antibactérienne – sans phtalate, rouge cinabre en standard
Mousse	Combinaison de mousse : 120kg/m ³ de 4 cm d'épaisseur + mousse Bultex : 53kg/m ³ de 2 cm d' épaisseur
Conditionnement	Livré entièrement monté - Livré avec pictogrammes et consignes de sécurité
Conformité	NF EN ISO 20957
Garantie	5 ans structure et 3 ans pièces (hors sellerie, peinture et pièces d'usure normal)



*En cm



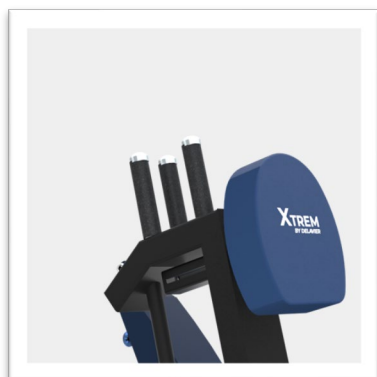
La BXT41, conçue pour le rowing debout divergent, offre une solution robuste et performante aux athlètes souhaitant renforcer leur dos. Grâce à son mouvement divergent, elle permet une trajectoire naturelle, améliorant le recrutement musculaire du grand dorsal, des rhomboïdes et des trapèzes lors d'une utilisation en unilatérale. Son dossier ergonomique, combinée à un angle bio mécaniquement optimisé, garantit confort et stabilité, limitant les contraintes sur les articulations. Idéale pour développer la puissance, l'épaisseur dorsale et une exécution précise, la BXT41 contribue à une progression sûre et efficace dans la construction d'un dos solide et équilibré.

POINTS FORTS



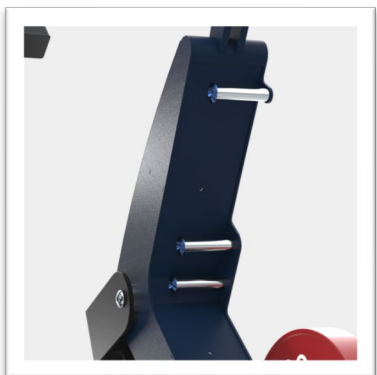
Poignées pivotantes sur rotule

Les poignées pivotantes du BXT41 offrent une grande liberté de mouvement permettant un recrutement musculaire optimal favorisant une trajectoire naturelle et réduisant les contraintes articulaires



Poignées centrales

Les poignées centrales permettent de gagner en stabilité lors de la réalisation du mouvement en unilatéral en les tenant avec la main opposée.



Accroches à élastiques

La BXT41 possède des accroches à élastiques, une innovation qui permet un couplage poids/élastiques pour offrir une tension progressive lors des exercices accentuant la tension de contraction en fin de phase concentrique.

CARACTÉRISTIQUES



PERSONNALISATION

SELLERIE :

Nuancier avec 12 coloris pour une personnalisation sur-mesure



SAPHIR
Logo blanc



VERT POMME
Logo noir



ROUGE CARMIN
Logo blanc



ROUGE CINABRE
Logo blanc



DESERT
Logo noir



HAVANA
Logo blanc



VENITIEN
Logo noir



BLEU OPALE
Logo blanc



BRUME
Logo noir



GRIS PERLE
Logo blanc



GALET
Logo blanc



NUIT
Logo blanc

COLORIS STRUCTURE STANDARD



COLORIS STRUCTURE AU CHOIX

