

LAROO

PERFORMANCE & FITNESS

XTREM BXT31 HACK SQUAT



Document V2



FABRIQUÉ EN FRANCE

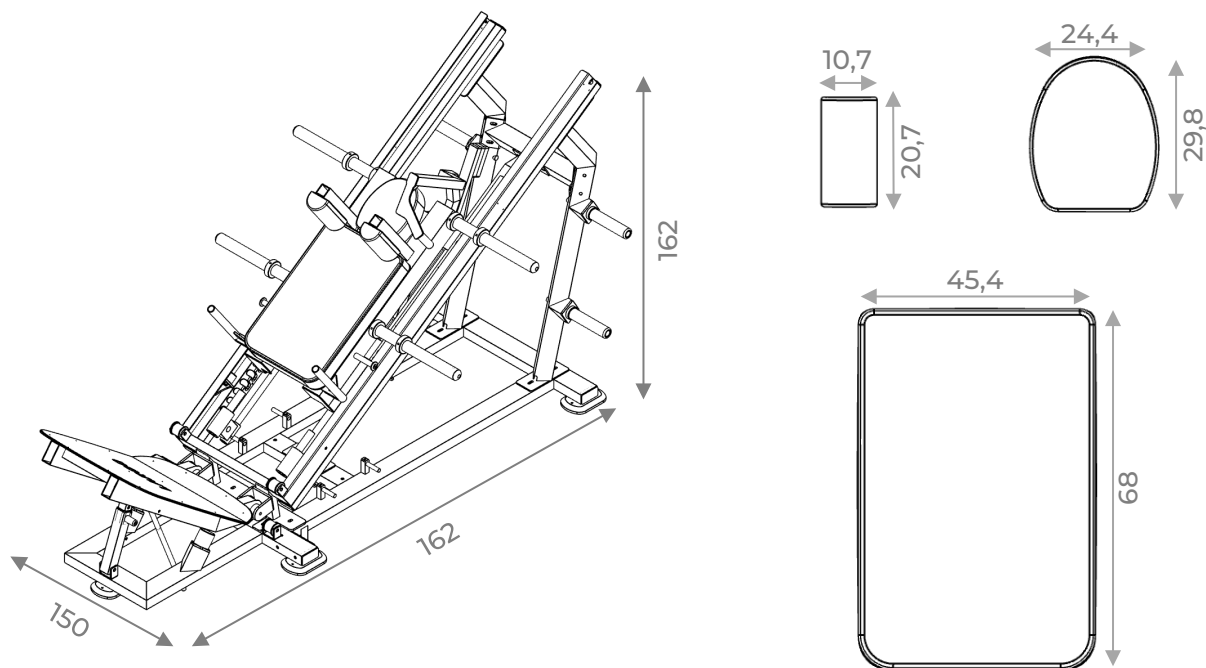


Photo non contractuelle*

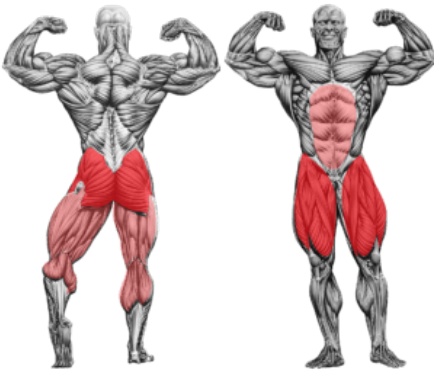
Fiche V3

DONNÉES TECHNIQUES

Caractéristiques	Description
Dimension	162 x 150 x 162 cm
Poids max utilisateur	130 Kg
Charge max	600 Kg
Structure	Châssis mécano-soudé en tubes d'acier rigide carré de 4mm
Peinture	époxy -Sous couche anti-corrosion Rouge (3020) & Noir (9005) en standard
Selleries	Sellerie cousue à la main – classée anti-feu M2 – Antibactérienne – sans phtalate, rouge cinabre en standard
Mousse	Combinaison de mousse : 120kg/m3 de 4 cm d'épaisseur + mousse Bultex : 53kg/m3 de 2 cm d' épaisseur
Conditionnement	Livré entièrement monté - Livré avec pictogrammes et consignes de sécurité
Conformité	NF EN ISO 20957
Garantie	5 ans structure et 3 ans pièces (hors sellerie, peinture et pièces d'usure normal)



*En cm



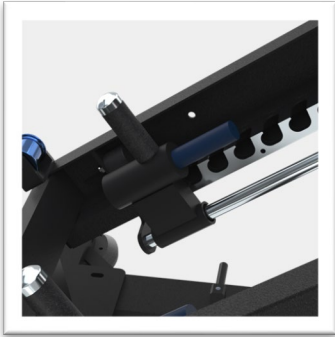
La BXT31, un hack squat de conception avancée, est idéale pour les athlètes cherchant à développer la force et la puissance du bas du corps. Cet appareil cible principalement les quadriceps, les fessiers et les ischio-jambiers, tout en offrant un angle biomécaniquement optimisé pour réduire les contraintes sur la colonne vertébrale et les articulations. Grâce à son plateau surdimensionné et ses réglages adaptables, la BXT31 permet de moduler le recrutement musculaire selon la position des pieds, offrant une grande variété d'entraînements.

POINTS FORTS



Supports à élastiques

La BXT31 possède des supports à élastiques, une innovation qui permet un couplage poids/élastiques pour offrir une tension progressive lors des exercices accentuant la tension de contraction en fin de phase concentrique.



Butées de sécurité

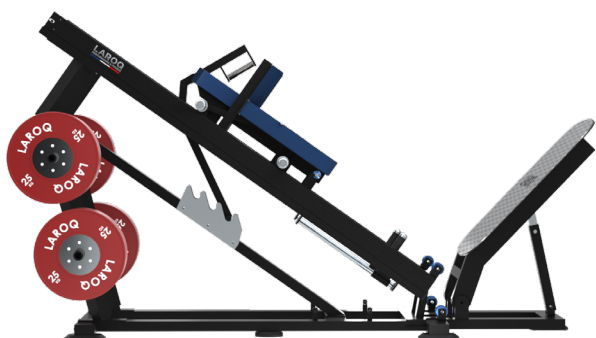
Le réglage des butées de sécurité du BXT31 permet d'adapter l'amplitude aux différentes morphologies et objectifs. Des ressorts sont intégrés dans les butées pour permettre un travail explosif ou pliométrique.



Inclinaison plateau

L'inclinaison plateau du BXT31 permet de s'adapter aux différentes souplesses de cheville.

CARACTÉRISTIQUES



PERSONNALISATION

SELLERIE :

Nuancier avec 12 coloris pour une personnalisation sur-mesure



SAPHIR
Logo blanc



VERT POMME
Logo noir



ROUGE CARMIN
Logo blanc



ROUGE CINABRE
Logo blanc



DESERT
Logo noir



HAVANA
Logo blanc



VENITIEN
Logo noir



BLEU OPALE
Logo blanc



BRUME
Logo noir



GRIS PERLE
Logo blanc



GALET
Logo blanc



NUIT
Logo blanc

COLORIS STRUCTURE STANDARD



COLORIS STRUCTURE AU CHOIX

