

# LAROQ

PERFORMANCE & FITNESS

## PREPA PHYSIQUE

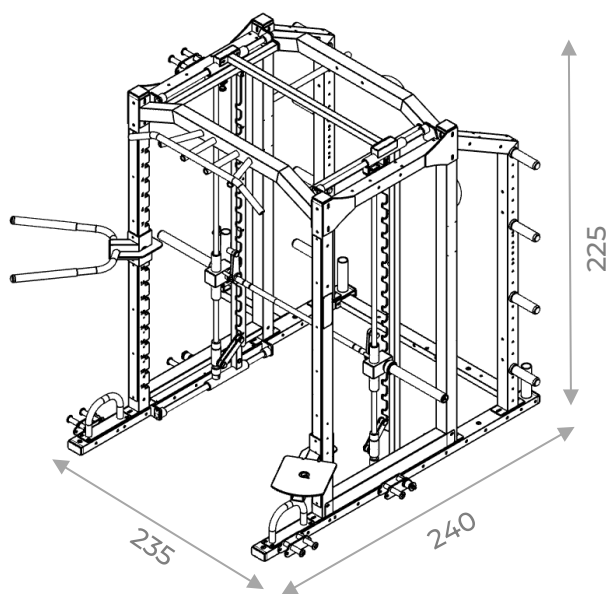
# BB68

### MEGA POWER RACK 3D



## DONNÉES TECHNIQUES

Caractéristiques	Description
Dimension	240 x 235 x 225 cm
Palette	220 x 100 cm
Dimension colisage	
Poids Machine	380 kg
Poids utilisateur max	130 Kg
Structure	Châssis mécano-soudé en tubes d'acier rigide de 4mm
Peinture	époxy -Sous couche anti-corrosion Noir (9005) Rouge (3020)
Épis de rangement	8 épis de diamètre 50mm
Rangement	- 2 range barre verticaux Ø51 - 6 crochets à l'arrière de la structure pour le rangement des élastiques
Position de barres	17 positions numérotées de barres espacées de 100mm
Conditionnement	Livré entièrement monté - pictogrammes et consignes de sécurité
Conformité	NF EN ISO 20957
Garantie	5 ans structure et 3 ans pièces (hors sellerie, peinture et pièces d'usure normal)
Accessoires fournis	Station à dips, plateforme de saut, barre de traction, Landmine, Anneaux, Accroche élastiques



\*En cm



Notre BB68 est une cage multifonction robuste permettant d'effectuer une multitude d'exercices, du squat au développé couché en passant par les tractions, en toute sécurité. La barre intégrée est de type olympique, mobile et guidée dans les deux plans, horizontaux et verticaux. Permet de travailler à 7 personnes en simultanée.

## POINTS FORTS



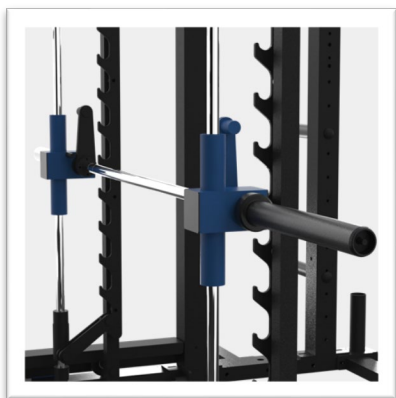
### **Grande capacité d'entraînement**

Le BB68 permet à jusqu'à 7 personnes de s'entraîner simultanément. Cela en fait une solution idéale pour les entraînements en groupe. La proximité des différents postes facilite aussi la mise en place de séances en circuit training.



### **Polyvalence des exercices**

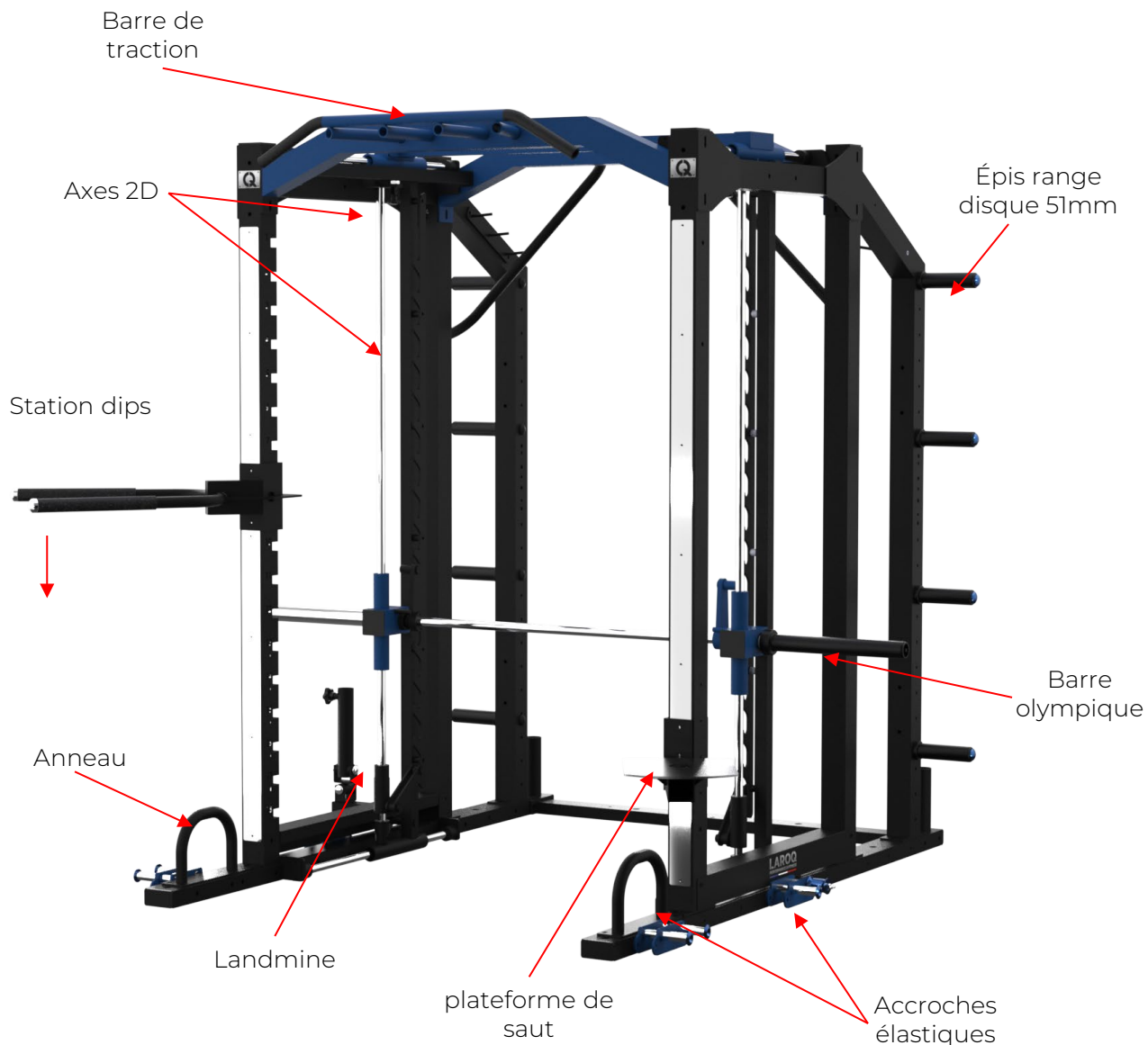
Ce module offre une grande variété d'exercices, allant du renforcement musculaire au cardio-training, en passant par les étirements. Il s'adapte aussi bien aux entraînements avec charge qu'aux exercices au poids du corps. Cela permet aux utilisateurs de travailler efficacement tous les groupes musculaires.



### **Modularité et sécurité**

Chaque poste offre une grande gamme d'adaptabilité avec une multitude de réglage.

## CARACTÉRISTIQUES



## PERSONNALISATION

### SELLERIE :

Nuancier avec 12 coloris pour une personnalisation sur-mesure



**SAPHIR**  
Logo blanc



**VERT POMME**  
Logo noir



**ROUGE CARMIN**  
Logo blanc



**ROUGE CINABRE**  
Logo blanc



**DESERT**  
Logo noir



**HAVANA**  
Logo blanc



**VENITIEN**  
Logo noir



**BLEU OPALE**  
Logo blanc



**BRUME**  
Logo noir



**GRIS PERLE**  
Logo blanc



**GALET**  
Logo blanc



**NUIT**  
Logo blanc

### COLORIS STRUCTURE STANDARD



### COLORIS STRUCTURE AU CHOIX

