

# LAROQ

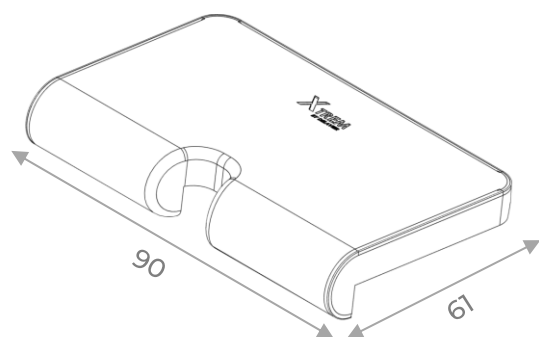
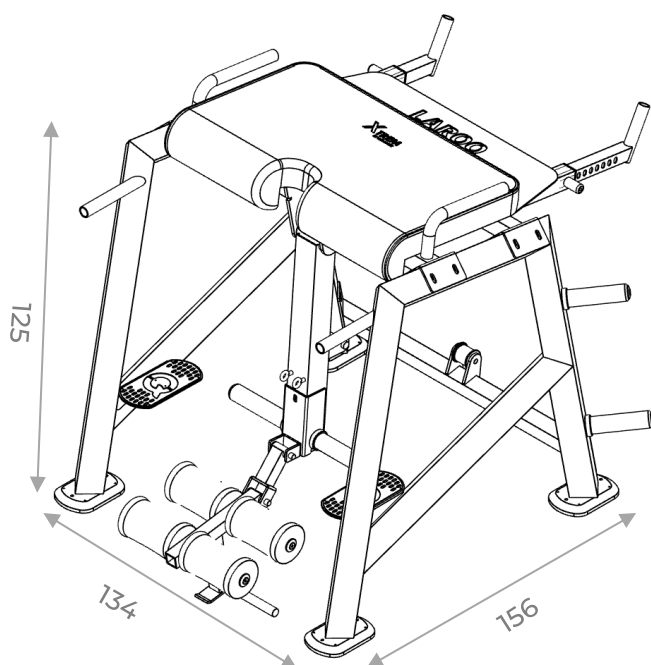
PERFORMANCE & FITNESS

## BANC PERFORMANCE **BB201** REVERSE HYPER

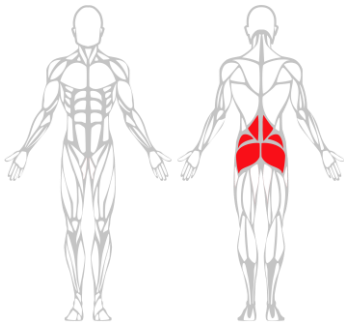


## DONNÉES TECHNIQUES

| Caractéristiques      | Description   |
|-----------------------|---|
| Dimension             | 156 x 134 x 125 cm  |
| Poids max utilisateur | 130 Kg  |
| Structure             | Châssis mécano-soudé en tubes d'acier rigide carré de 4mm   |
| Peinture              | époxy -Sous couche anti-corrosion<br>Noir 9005 en standard  |
| Selleries             | Sellerie cousue à la main – classée anti-feu M2 –<br>Antibactérienne – sans phtalate, bleu saphir en standard               |
| Mousse                | Combinaison de mousse 120kg/m <sup>3</sup> de 4 cm d'épaisseur +<br>mousse Bultex : 53kg/m <sup>3</sup> de 2 cm d'épaisseur |
| Conditionnement       | Livré entièrement monté - Livré avec pictogrammes et<br>consignes de sécurité   |
| Conformité            | NF EN ISO 20957   |
| Garantie              | 5 ans structure et 3 ans pièces (hors sellerie, peinture et<br>pièces d'usure normal)                                       |



\*En cm



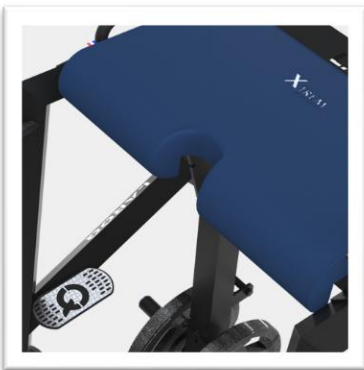
*Le BB201 permet de travailler efficacement les fessiers, les ischios ainsi que la zone lombaire mais également de décompresser cette zone. Ceci est possible grâce à un mouvement d'extension de hanches.*

## POINTS FORTS



### Supports disques $\approx$ 51 MM

Les supports à disques permettent d'optimiser l'espace d'entraînement et facilitent le rangement. Equipé de quatre épis de support à disques, le BB201 offrira un gain d'espace non négligeable à votre salle. Cela traduira également un gain de temps et une limitation des déplacements des utilisateurs lors des différentes opérations de charge et décharges des disques



### Trou pubien

Le BB201 est équipé d'un trou pubien permettant un gain notable en confort pour les utilisateurs lors de la réalisation de l'exercice, Ce trou permet de réduire les pressions appliquées sur la zone pubienne.



### Supports à élastiques

La BB201 possède des attaches pour élastiques, une innovation qui permet un couplage poids/élastiques pour offrir une tension progressive lors des exercices accentuant la tension de contraction en fin de phase concentrique.

## CARACTÉRISTIQUES



## PERSONNALISATION

### SELLERIE :

Nuancier KARA avec 12 coloris pour une personnalisation sur-mesure

### BRODERIE INTÉGRÉE LAROQ :

Broderie personnalisée : sur devis



**SAPHIR**  
Logo blanc



**VERT POMME**  
Logo noir



**ROUGE CARMIN**  
Logo blanc



**ROUGE CINABRE**  
Logo blanc



**DESERT**  
Logo noir



**HAVANA**  
Logo blanc



**VENITIEN**  
Logo noir



**BLEU OPALE**  
Logo blanc



**BRUME**  
Logo noir



**GRIS PERLE**  
Logo blanc



**GALET**  
Logo blanc



**NUIT**  
Logo blanc

### COLORIS STRUCTURE STANDARD



### COLORIS STRUCTURE AU CHOIX

