

LARROQ

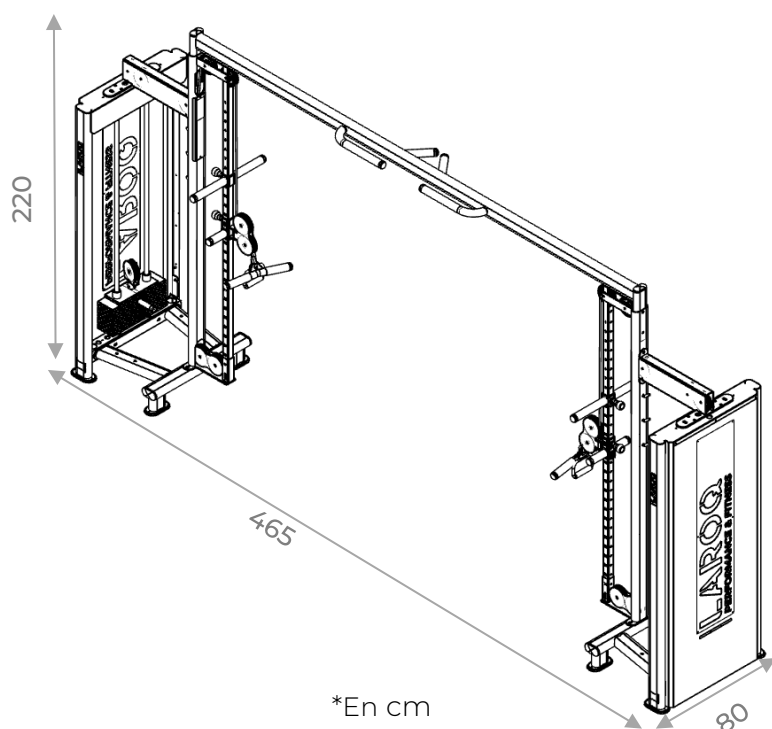
PERFORMANCE & FITNESS

EVOLUTION **TE27R** POULIE VIS-À-VIS RÉGLABLE

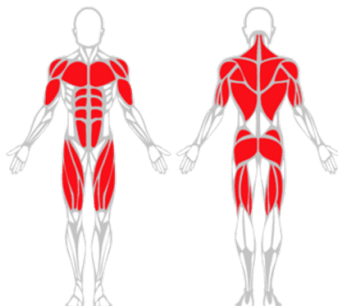


DONNÉES TECHNIQUES

Caractéristiques	Description
Dimension	80 x 465 x 230 cm
Palette	2 palettes 80 x 120
Dimension colisage	40/80 x 40/120 x 341/237 cm
Poids utilisateur max	130 Kg
Charge standard	2 x 60 Kg
Charge max (option)	2 x 120 Kg
Structure	Châssis mécano-soudé en tubes d'acier rigide de 3mm
Peinture	époxy -Sous couche anti-corrosion Noir (9005)
Sellerie	Sellerie cousue à la main – classée anti-feu M2 – Antibactérienne – sans phtalate, Kara Saphir en standard
Transmission de la charge	Câble en acier galvanisé haute résistance
Cartérisation	Arrière
Conditionnement	Livré entièrement monté - pictogrammes et consignes de sécurité
Conformité	NF EN ISO 20957
Garantie	5 ans structure et 3 ans pièces (hors sellerie, peinture et pièces d'usure normal)

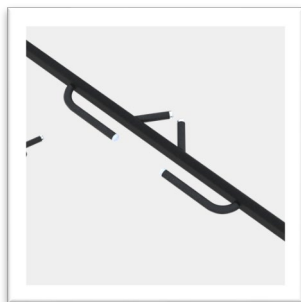


EVOLUTION > **TE27R** > POULIE VIS-À-VIS RÉGLABLE



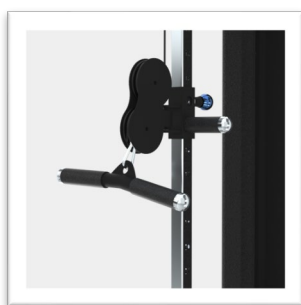
La TE27R POULIES VIS-À-VIS RÉGLABLE est une machine polyvalente et ajustable, idéale pour un travail complet et équilibré de tous les groupes musculaires. Grâce à son système de poulies réglables en hauteur, elle offre une large variété d'exercices permettant de cibler aussi bien les muscles du haut du corps (pectoraux, dorsaux, deltoïdes) que ceux des membres inférieurs et du tronc. Son design ergonomique favorise une exécution fluide et un contrôle optimal, en garantissant une tension constante sur toute l'amplitude des mouvements. Un outil incontournable pour le renforcement fonctionnel, la coordination et le développement global.

POINTS FORTS



Poignées de traction

La TE27R est équipée de deux poignées de tractions afin d'offrir aux utilisateurs de nombreuses possibilités d'exercices. Grâce aux deux types de poignées, l'utilisateur a la possibilité de travailler en pronation ou supination mais également semi-pronation.



Poulies pivotantes

Les poulies pivotantes de la TE27R LAROQ permettront aux utilisateurs de travailler dans tous les axes et ainsi offrir un grand nombre d'exercices différents. Les utilisateurs auront également la possibilité de changer les poignées de la TE27R pour différents accessoires (inclus) afin de cibler au mieux les muscles à travailler.



Poulies réglables en hauteur

Équipée de deux poulies et deux barres de maintiens réglables en hauteur, la TE27R permet une grande variété d'exercices, que ce soit pour les membres supérieurs ou inférieurs. Grâce à ses 28 niveaux de réglables, l'utilisateur pourra positionner les poulies à la hauteur de son choix en fonction des exercices qu'il souhaitera pratiquer.

CARACTÉRISTIQUES



Présentation du PACK MAXI

Les machines de la gamme EVOLUTION sont proposées de série en structure noire et sellerie bleue. Il est possible de personnaliser les couleurs de peinture structure et de la sellerie, le logo brodé, de la surpiqûre et bien d'autres réglages, en souscrivant au PACK MAXI qui permet d'augmenter la qualité des finitions et leurs personnalisations

N°	DÉSIGNATION	STANDARD EVOLUTION	AVEC PACK MAXI
1	Peinture	Noire	Au choix : Noir, Blanc, Gris, Rouge, Acier brossé vernis
2	Sellerie	Bleue Saphir	Au choix parmi les 12 couleurs du Nuancier KARA
3	Broderie	En Option	Inclus (hors frais de patronage)
4	Surpiqûre	Bleu Saphir	Au choix parmi les 19 couleurs du Nuancier SURPIQÛRE
5	Charge Standard	2 x 60 Kg	2 x 80 Kg
6	Réglage de la charge	≤ 100 Kg : de 5 en 5 Kg + 100 Kg : de 10 en 10 Kg	≤ 100 Kg : de 2,5 en 2,5 Kg + 100 Kg : de 5 en 5 Kg
7	Carter avant	X	Présent
8	Cliquets & clavettes	Aluminium Bleu	Aluminium Chromé

Voir notre catalogue nuancier pour plus d'infos sur les couleurs. D'autres types de personnalisation sont possibles sur devis



Présentation du PACK MAXI

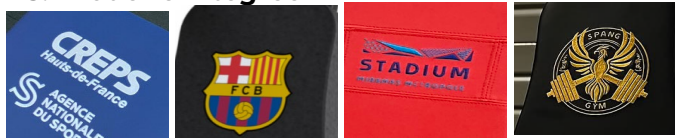
1. Choix de la peinture de la structure châssis



2. Choix de la couleur de sellerie



3. Broderie intégrée



Broderie de logo personnalisé :
Inclus dans le Pack MAXI

4. Choix de la couleur du fil de la surpiqûre

Sur devis, parmi les coloris suivants

