

LAROQ

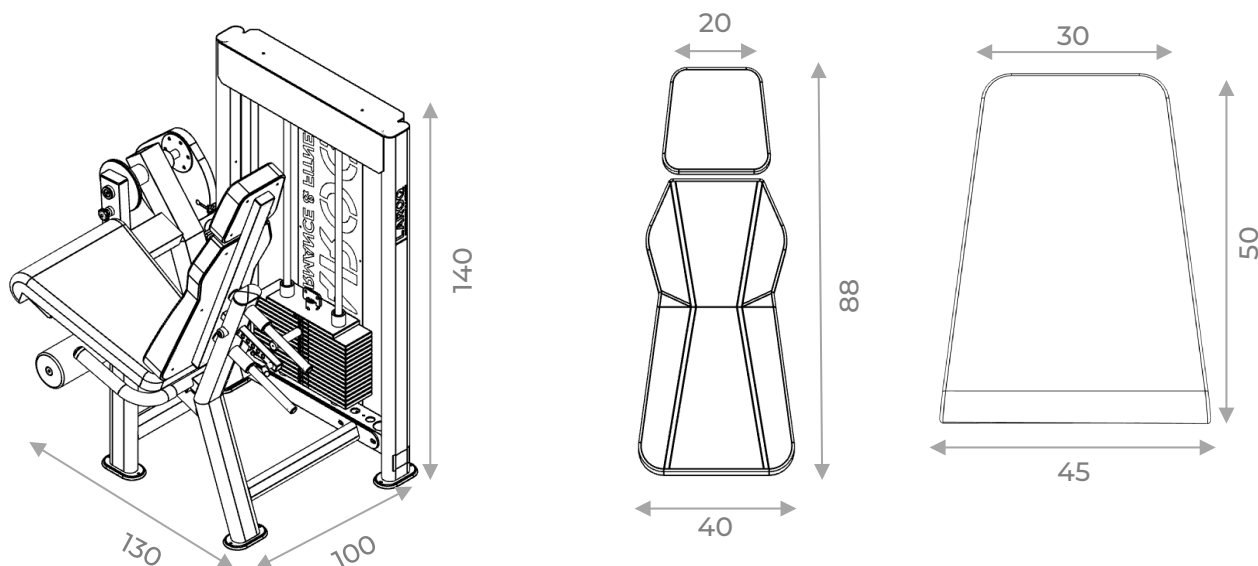
PERFORMANCE & FITNESS

EVOLUTION TE14 LEG EXTENSION ASSIS

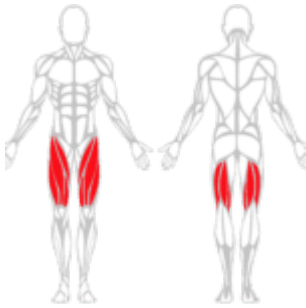


DONNÉES TECHNIQUES

Caractéristiques	Description
Dimension	130 x 100 x 140 cm
Palette	Type Europe 120 x 80 cm
Poids utilisateur max	130 Kg
Charge standard	80 Kg
Charge max (option)	140 Kg
Structure	Châssis mécano-soudé en tubes d'acier rigide de 3mm
Peinture	époxy -Sous couche anti-corrosion Noir (9005)
Sellerie	Sellerie cousue à la main – classée anti-feu M2 – Antibactérienne – sans phtalate, Kara Saphir en standard
Mousse	Dossier & assise → 120 Kg/m ³ et 4 cm d'épaisseur Appuis tête → 34kg/m ³ et 6 cm d'épaisseur
Transmission de la charge	Câble en acier galvanisé haute résistance
Cartérisation	Arrière
Conditionnement	Livré entièrement monté - pictogrammes et consignes de sécurité
Conformité	NF EN ISO 20957
Garantie	5 ans structure et 3 ans pièces (hors sellerie, peinture et pièces d'usure normal)



*En cm



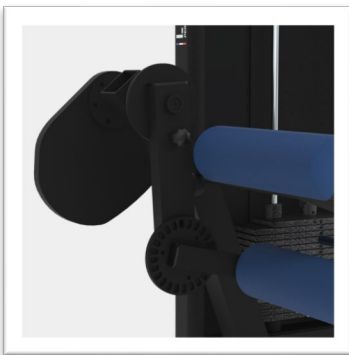
Le LEG EXTENSION TE14 est un exercice mono articulaire qui cible spécifiquement les muscles du quadriceps. Ce groupe musculaire, situé à l'avant de la cuisse, est composé de quatre chefs : le vaste latéral, le vaste médial, le vaste intermédiaire et le droit fémoral. L'exercice vise principalement à renforcer l'extension du genou, en isolant le quadriceps.

POINTS FORTS



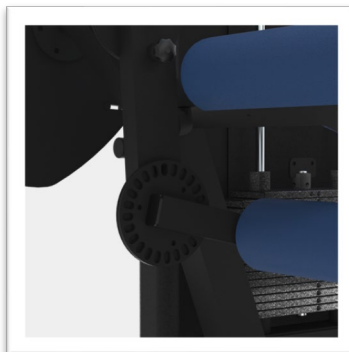
Dossier réglable

Car chaque morphologie est différente, la TE14 est équipée d'un dossier réglable en profondeur afin de garantir un confort d'utilisation maximal.



Position de départ ajustable

La TE14 est équipée de nombreux réglages offrant un confort de travail inégalable. Elle permettra notamment aux utilisateurs de régler la position et l'amplitude de départ de l'exercice, grâce à des réglages facilement identifiables et accessibles depuis la position assise.



Appui-jambiers réglable

Afin de garantir un véritable confort lors de l'utilisation de la TE14, cette dernière bénéficie d'un appui-jambier ajustable. Ce réglage permettra d'optimiser l'efficacité de l'exercice en fonction de la morphologie de l'utilisateur.

CARACTÉRISTIQUES



Présentation du PACK MAXI

Les machines de la gamme EVOLUTION sont proposées de série en structure noire et sellerie bleue. Il est possible de personnaliser les couleurs de peinture structure et de la sellerie, le logo brodé, de la surpiqûre et bien d'autres réglages, en souscrivant au PACK MAXI qui permet d'augmenter la qualité des finitions et leurs personnalisations

N°	DÉSIGNATION	STANDARD EVOLUTION	AVEC PACK MAXI
1	Peinture	Noire	Au choix : Noir, Blanc, Gris, Rouge, Acier brossé vernis
2	Sellerie	Bleue Saphir	Au choix parmi les 12 couleurs du Nuancier KARA
3	Broderie	En Option	Inclus (hors frais de patronage)
4	Surpiqûre	Bleu Saphir	Au choix parmi les 19 couleurs du Nuancier SURPIQÛRE
5	Charge Standard	80 Kg	100 Kg
6	Réglage de la charge	≤ 100 Kg : de 5 en 5 Kg + 100 Kg : de 10 en 10 Kg	≤ 100 Kg : de 2,5 en 2,5 Kg + 100 Kg : de 5 en 5 Kg
7	Carter avant	X	Présent
8	Cliquets & clavettes	Aluminium Bleu	Aluminium Chromé

Voir notre catalogue nuancier pour plus d'infos sur les couleurs. D'autres types de personnalisation sont possibles sur devis



Présentation du PACK MAXI

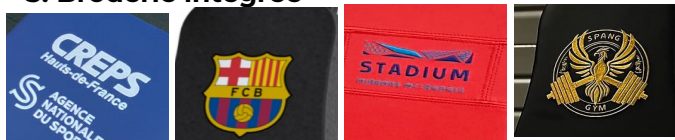
1. Choix de la peinture de la structure châssis



2. Choix de la couleur de sellerie



3. Broderie intégrée



Broderie de logo personnalisé :
Inclus dans le Pack MAXI

4. Choix de la couleur du fil de la surpiqûre

Sur devis, parmi les coloris suivants

