

# LAROQ

PERFORMANCE & FITNESS

## BANC PERFORMANCE **BB44** BANC DÉVELOPPÉ INCLINABLE

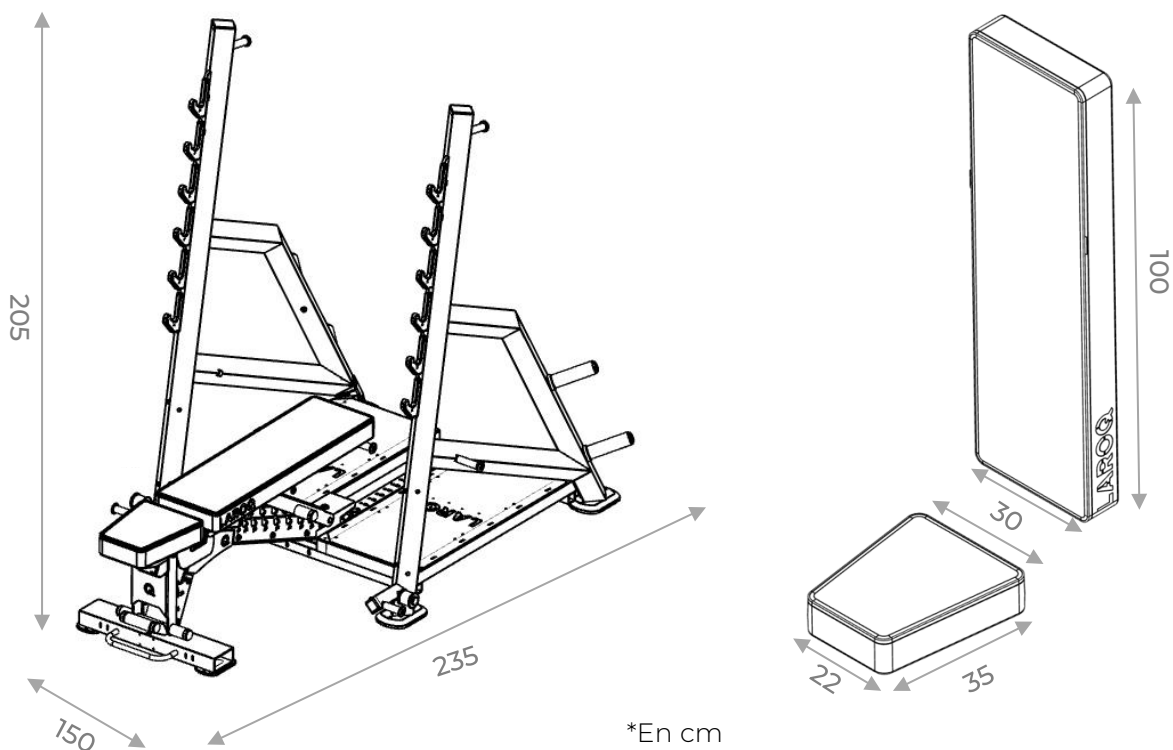


FABRIQUÉ  
EN FRANCE

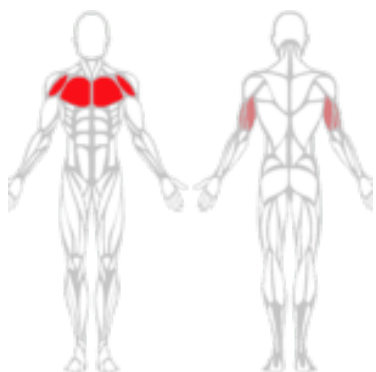


## DONNÉES TECHNIQUES

Caractéristiques	Description
Dimension	235 x 150 x 205 cm
Dimension colisage	190 x 170 x 220 cm
Poids max utilisateur	130 Kg
Charge max norme	220 Kg
Structure	Châssis mécano-soudé en tubes d'acier rigide carré de 4mm
Peinture	époxy -Sous couche anti-corrosion Noir 9005 en standard
Selleries	Sellerie cousue à la main – classée anti-feu M2 – Antibactérienne – sans phtalate, bleu saphir en standard
Mousse	Combinaison de mousse : 120kg/m <sup>3</sup> de 4 cm d'épaisseur + mousse Bultex : 53kg/m <sup>3</sup> de 2 cm d' épaisseur
Conditionnement	Livré entièrement monté - Livré avec pictogrammes et consignes de sécurité
Conformité	NF EN ISO 20957
Garantie	5 ans structure et 3 ans pièces (hors sellerie, peinture et pièces d'usure normal)

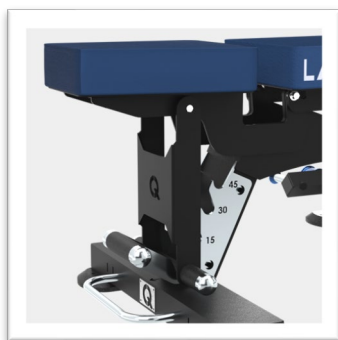


## BANC PERF > **BB44** > BANC DÉVELOPPÉ INCLINABLE



Le BB44 est un banc inclinable conçu pour les athlètes à la recherche de performance et de durabilité. Avec son réglage d'inclinaison et sa structure robuste, il offre une stabilité optimale pour des entraînements sécurisés et intensifs. Parfait pour cibler les muscles du haut du corps, notamment les pectoraux, les deltoïdes et les triceps, le BB44 est doté d'un support ajustable et d'une finition confortable pour une utilisation optimale. Incontournable pour les salles de sport ou les entraînements à domicile.

### POINTS FORTS



#### **Siège réglable 0 à 45°**

Le BB44 est un banc réglable et inclinable, le siège offre aux utilisateurs la possibilité de travailler avec des angles différents de 0 à 45° et quatre positions de travail différentes. Ces réglages permettent une variété d'exercice en toute sécurité.



#### **Dossier réglable de 0 à 90°**

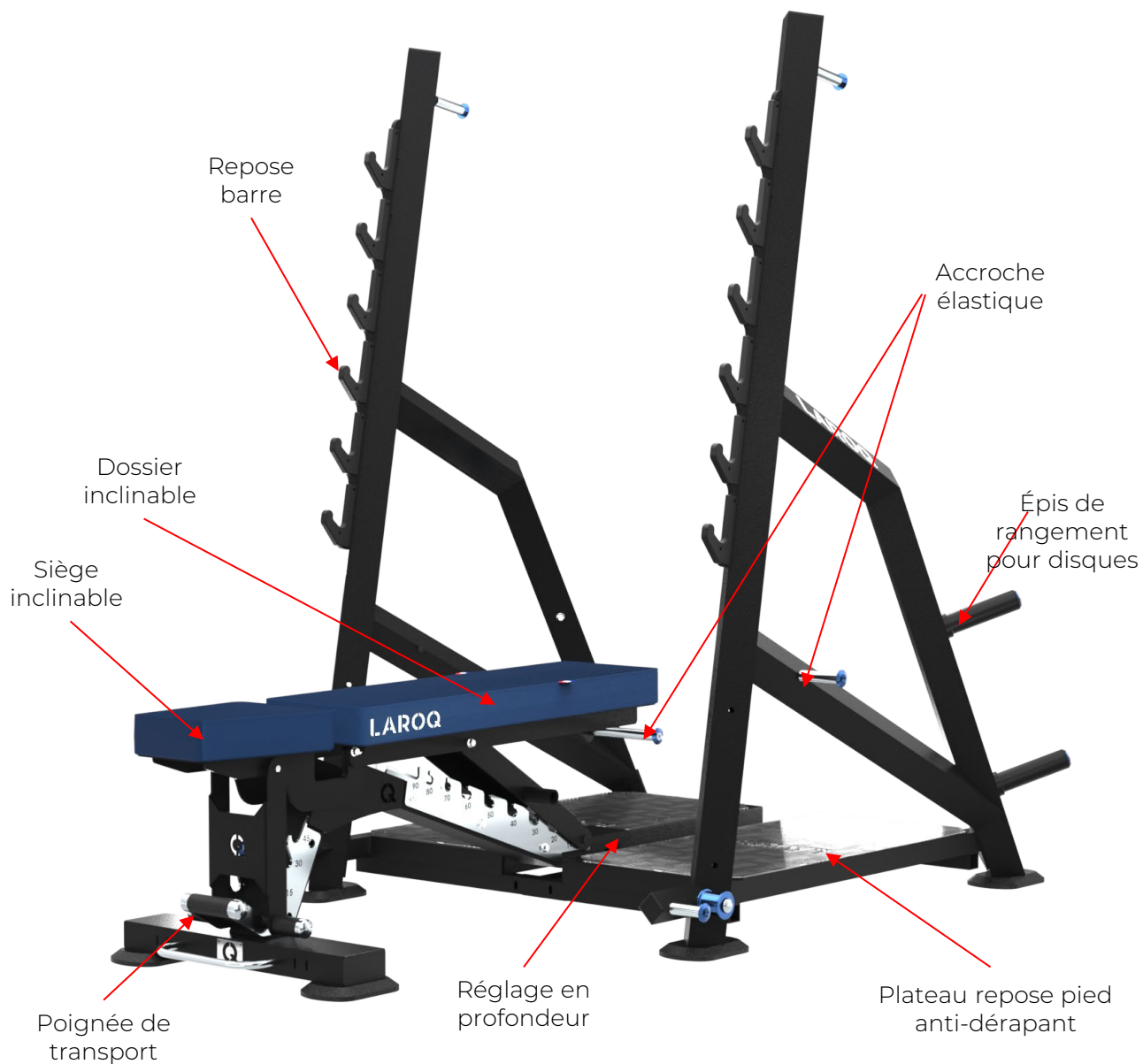
Le dossier réglable en inclinaison du BB44 offre un confort optimal aux utilisateurs de par sa forme anatomique et sa mousse à haute densité. De plus, le dossier réglable en inclinaison offre une diversité d'exercices avec un angle allant de 0 à 90° avec plus de 10 positions différentes.



#### **Supports à élastiques**

La BB44 possède des attaches pour élastiques, une innovation qui permet un couplage poids/élastiques pour offrir une tension progressive lors des exercices accentuant la tension de contraction en fin de phase concentrique.

## CARACTÉRISTIQUES



## PERSONNALISATION

### SELLERIE :

Nuancier KARA avec 12 coloris pour une personnalisation sur-mesure

### BRODERIE INTÉGRÉE LAROQ :

Broderie personnalisée : sur devis



SAPHIR  
Logo blanc



VERT POMME  
Logo noir



ROUGE CARMIN  
Logo blanc



ROUGE CINABRE  
Logo blanc



DESERT  
Logo noir



HAVANA  
Logo blanc



VENITIEN  
Logo noir



BLEU OPALE  
Logo blanc



BRUME  
Logo noir



GRIS PERLE  
Logo blanc



GALET  
Logo blanc



NUIT  
Logo blanc

### COLORIS STRUCTURE STANDARD



### COLORIS STRUCTURE AU CHOIX

