

LAROQ

PERFORMANCE & FITNESS

NOTICE DE MONTAGE XR107



FABRIQUÉ EN FRANCE

CHANDELLES RÉGLABLES

Longueur 164 cm

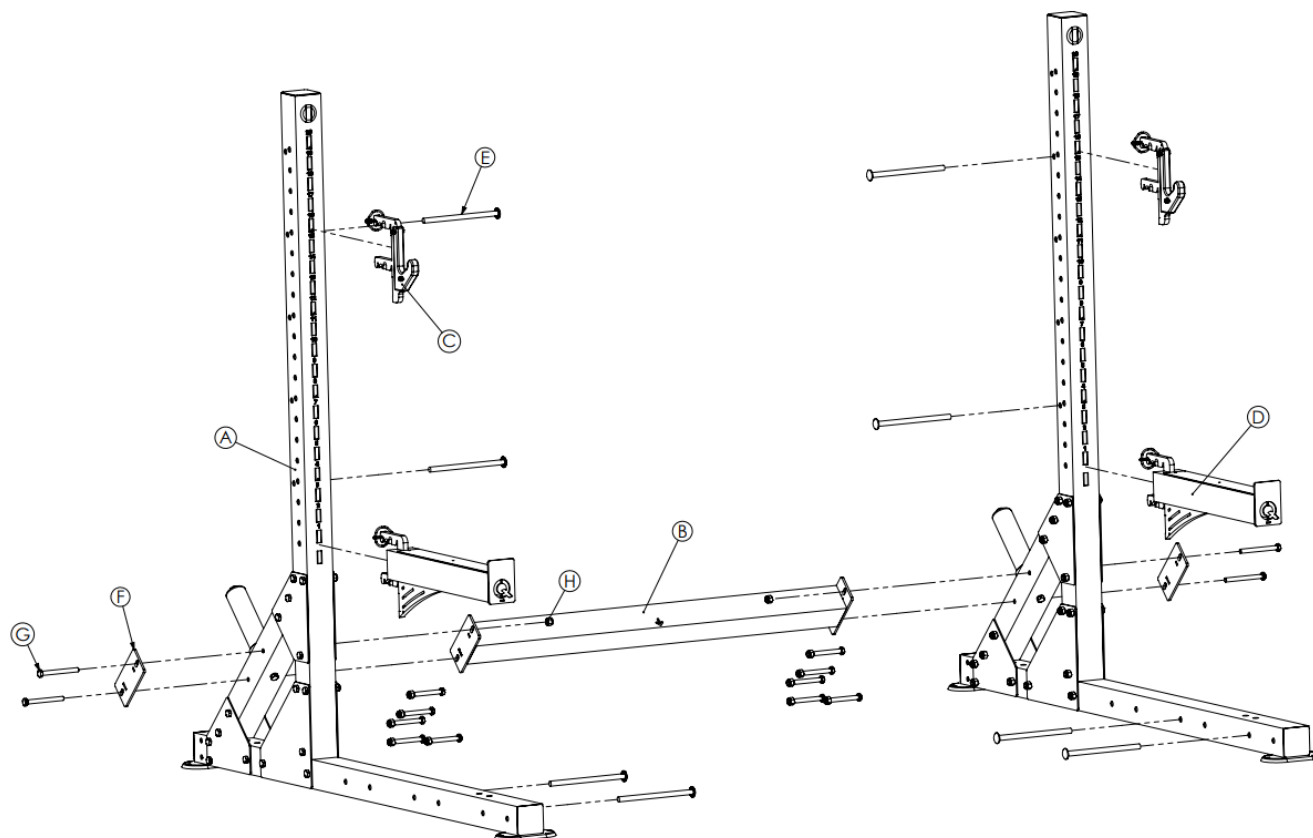
Largeur 142 cm

Hauteur 168 cm

Poids 100 kg

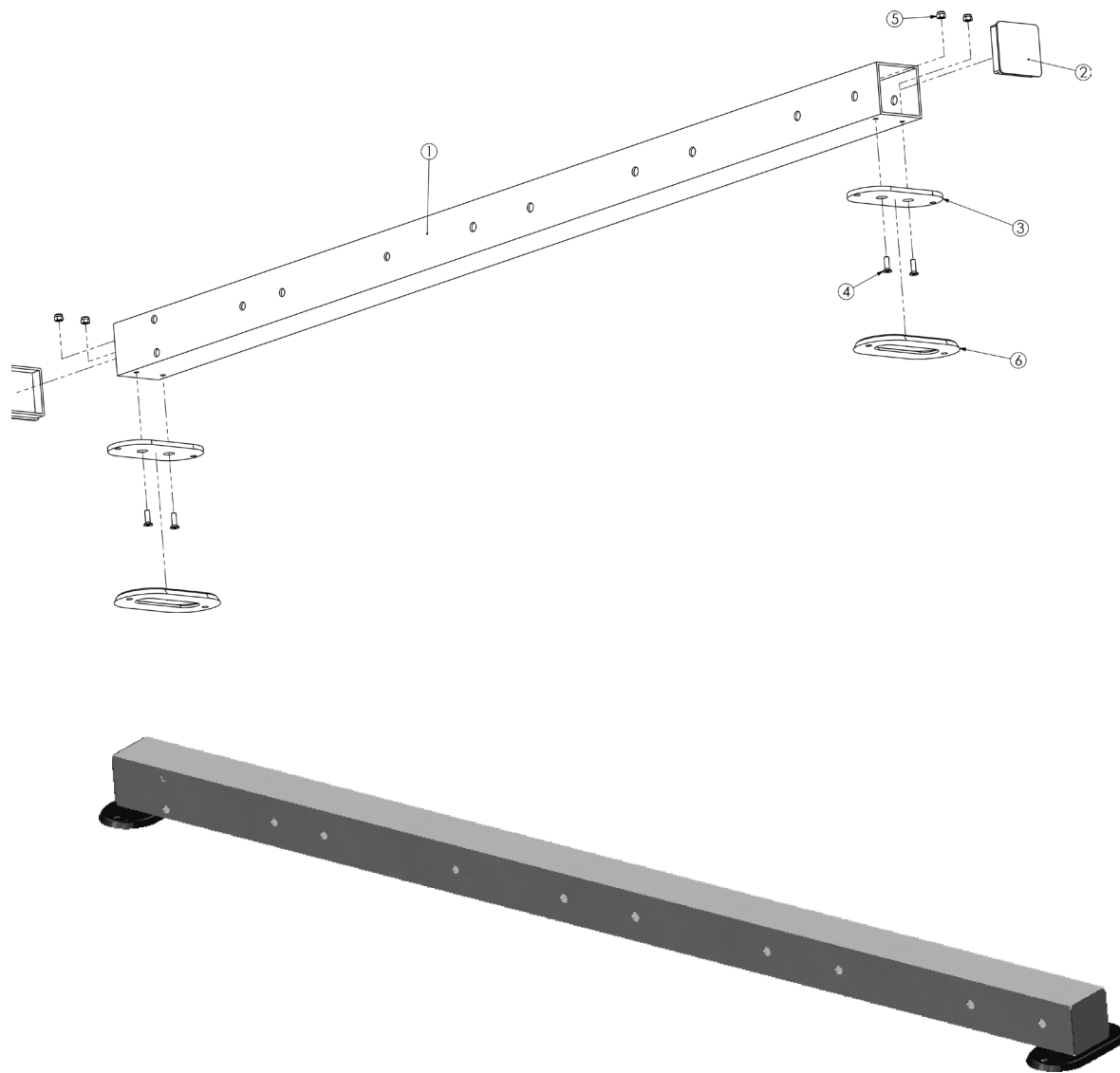
ATTENTION : L'APPAREIL ÉTANT LOURD, LE MONTAGE DOIT SE FAIRE AVEC AU MOINS DEUX PERSONNES.

ASSEMBLAGE



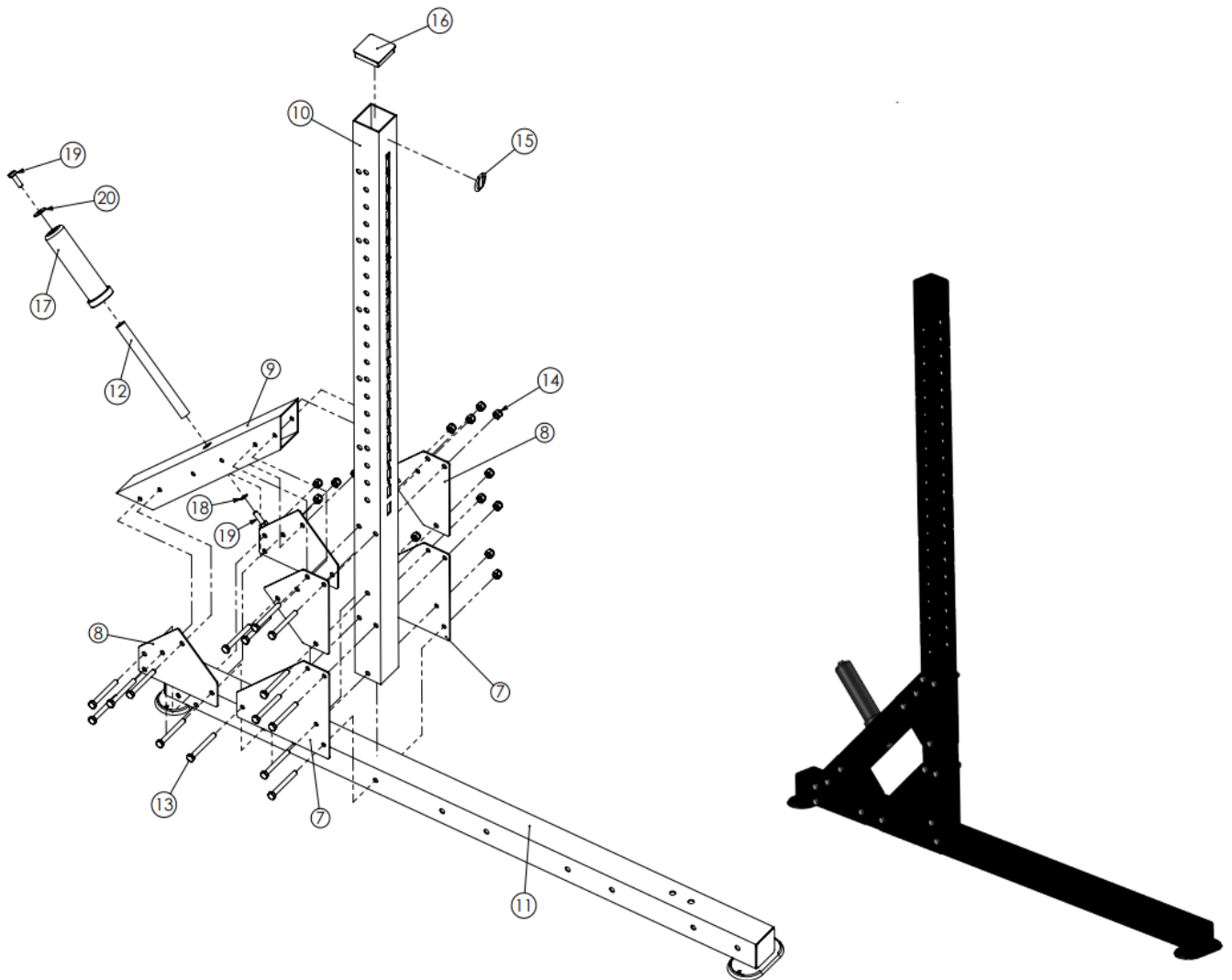
No° ARTICLE	DESIGNATION	NB
A	POTEAUX	2
B	TRAVERSE	1
C	CROCHETS	2
D	REPOSE BARRE AVANCE	2
E	ATTACHE ELASTIQUES	8
F	CONTRE PLAQUE	2
G	TH M10 x 100	4
H	ECROU FREIN M10	4

EMBASE X 2



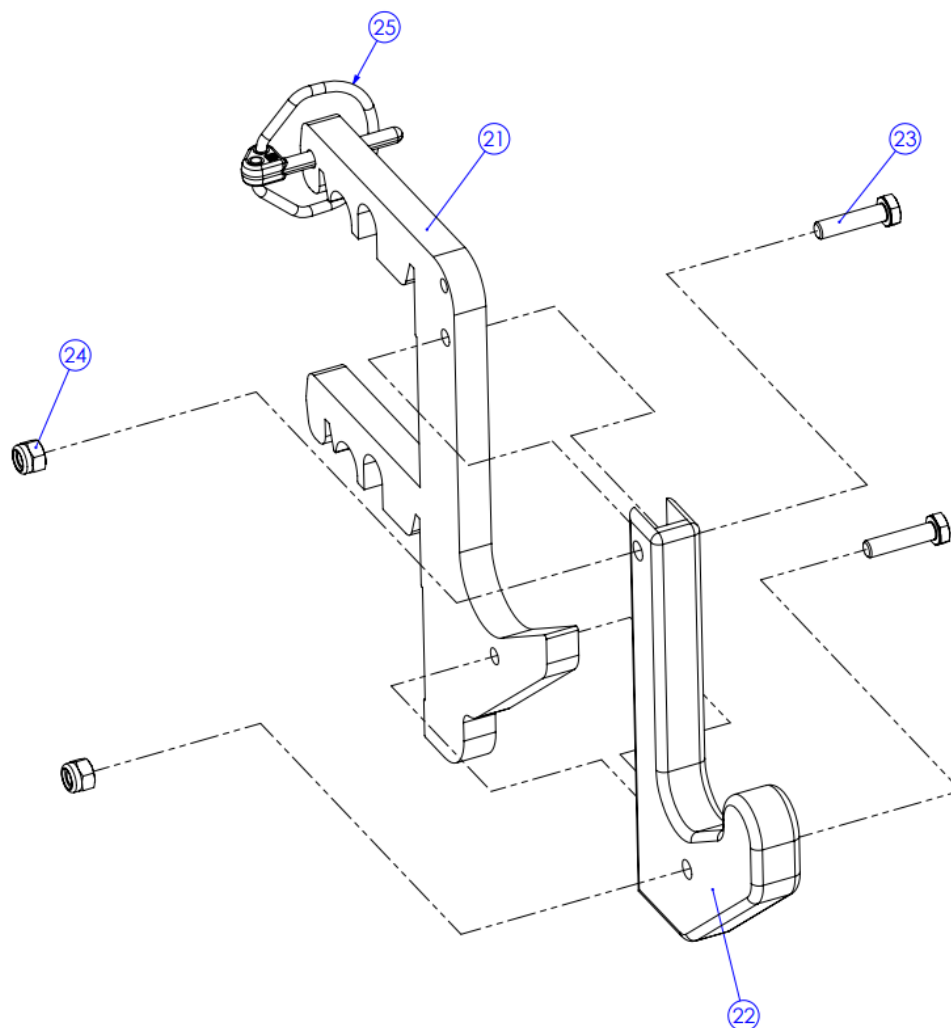
No° ARTICLE	DESIGNATION	NB
1	SUPPORT PIEDS	2
2	BOUCHON 70 X 70	4
3	PLATINE PIED	4
4	FHC M6 X 20	8
5	ECROU FREIN M6	8
6	PATIN CAOUTCHOUC	4

PIEDS X 2



No° ARTICLE	DESIGNATION	NB
7	EQUERRE 1	4
8	EQUERRE 2	8
9	SUPPORT EPIS	2
10	MÂT	2
11	EMBASE	2
12	AXE EPIS	2
13	TH M10x90	30
14	ECROU FREIN M10	30
15	AUTOCOLANT B/B/R LAROQ	2
16	BOUCHON 70x70	2
17	EPIS \varnothing 51	2
18	RONDELLE GROWER M10	2
19	TH M10x30	4
20	RONDELLE EXTRA LARGE 10x27	2

ÉCLATE CROCHET



No° ARTICLE	DESIGNATION	NB
21	CROCHET	2
22	PROTEGE CROCHET	2
23	TH M6 x 25	4
24	ECROU FREIN M6	4
25	GOUPILLE \varnothing 6	2

MERCI D'AVOIR CHOISI LAROQ

POUR TOUTE

DEMANDE TECHNIQUE

MERCI DE CONTACTER

NOTRE SERVICE APRÈS-VENTE

+33 (0)4 42 28 58 46

service@laroq.com

WWW.LAROQ.COM

ZONE INDUSTRIELLE DU GRAND PONT
13640 LA ROQUE D'ANTHÉRON
FRANCE

Tel : 33(0)4 42 28 48 20
mail : commercial@fizfab.com