

# LAROQ

PERFORMANCE & FITNESS

## NOTICE DE MONTAGE NOMAD16



FABRIQUÉ EN FRANCE



[WWW.LAROQ.COM/NOMAD16](http://WWW.LAROQ.COM/NOMAD16)

RETROUVEZ TOUTES LES INFO RELATIVES AU NOMAD16

- VIDÉO DE MONTAGE
- NOTICE DE MONTAGE
- LIVRET D'EXERCICES

MERCI D'AVOIR CHOISI LAROQ

POUR TOUTE

DEMANDE TECHNIQUE

MERCI DE CONTACTER

NOTRE SERVICE APRÈS-VENTE

+33 (0)4 42 28 58 46

[service@laroq.com](mailto:service@laroq.com)

[WWW.LAROQ.COM](http://WWW.LAROQ.COM)

ZONE INDUSTRIELLE DU GRAND PONT  
13640 LA ROQUE D'ANTHÉRON  
FRANCE

Tel : 33(0)4 42 28 48 20

mail : [commercial@fizfab.com](mailto:commercial@fizfab.com)

# NOMAD16



Temps d'installation : 15 min par 2 personnes

Installation sans outillage

Livré avec :

- 2 escabeaux fournis
- 1 livret d'exercice
- 2 notice de montage
- 1 rack de transport
- 1 coffre de rangement (en option)

**Dimensions totale (NOMAD16 standard) :** L. 387 x l. 254 x H. 245 cm

**Dimensions totale (avec postes optionnels) :** L. 456 x l. 410 x H. 305 cm

**Structure acier galvanisé :** convient pour un usage en intérieur et extérieur

Structure auto-stable à déployer sur un sol plat

**Nature du sol :** sable, gazon, chaussée goudronnée

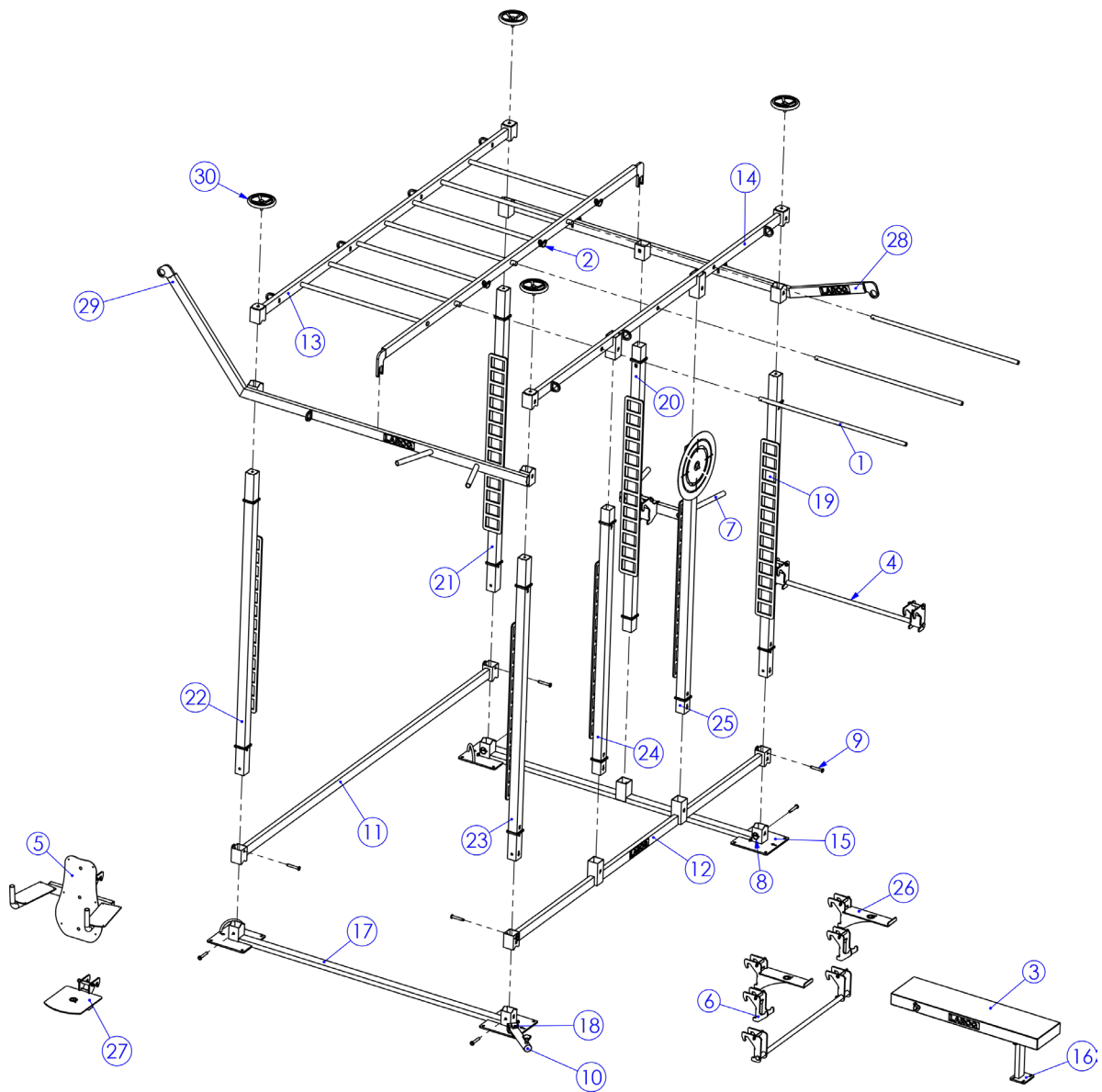
**Surface au sol :** 9,60 m<sup>2</sup>

**Tubes :** L. 70 x l. 70 mm épaisseur 2 mm

**Poids total (avec postes optionnels) :** 375 kg

**Hauteur de plafond requise minimum :** 340 cm

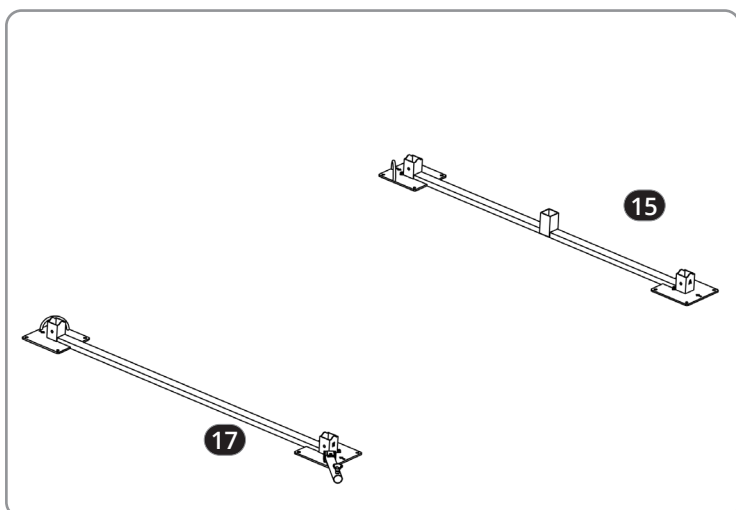
NOMENCLATURE



No.	Designation	Quantité
1	Barre de traction NOMAD	3
2	Goupille à tuyau	3
3	Banc NOMAD	1
4	Barre de traction/pompes NOMAD	2
5	Chaise romaine NOMAD	1
6	Crochet NOMAD	2
7	Dips NOMAD	1
8	Goupille d'attelage	8
9	Goupille sécurité NOMAD	8
10	Guide barre grappier BB31	1
11	Longeron CD NOMAD	1
12	Longeron EFGA NOMAD	1
13	Longeron Haut CD NOMAD	1
14	Longeron Haut EFGFA NOMAD	1
15	Pied ABC NOMAD	1

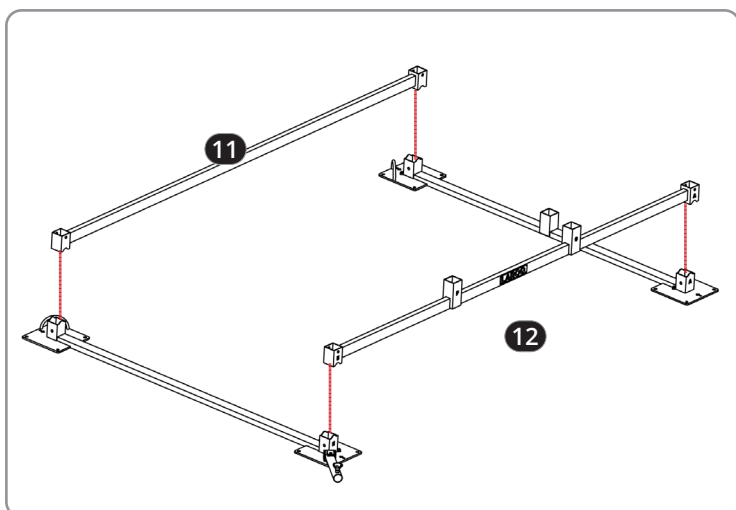
No.	Designation	Quantité
16	Pied Banc NOMAD	1
17	Pied de NOMAD	1
18	Pivot Grappier BB31	1
19	Poteau A NOMAD	1
20	Poteau B NOMAD	1
21	Poteau C NOMAD	1
22	Poteau D NOMAD	1
23	Poteau E NOMAD	1
24	Poteau F NOMAD	1
25	Poteau G NOMAD	1
26	Repose Barre avancée NOMAD	2
27	Support Charge NOMAD	1
28	Traverse Haute ABC NOMAD	1
29	Traverse Haute DE NOMAD	1
30	Volant NOMAD	4

# NOMAD16 - NOTICE DE MONTAGE



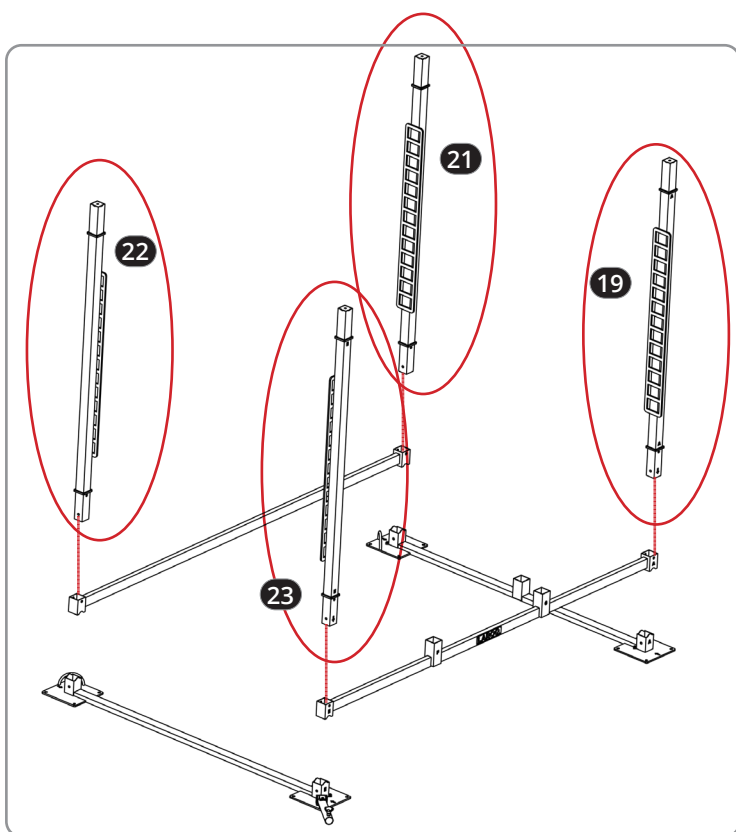
## ETAPE 1

No.	Designation	Quantité
15	Pied ABC NOMAD	1
17	Pied DE NOMAD	1



## ETAPE 2

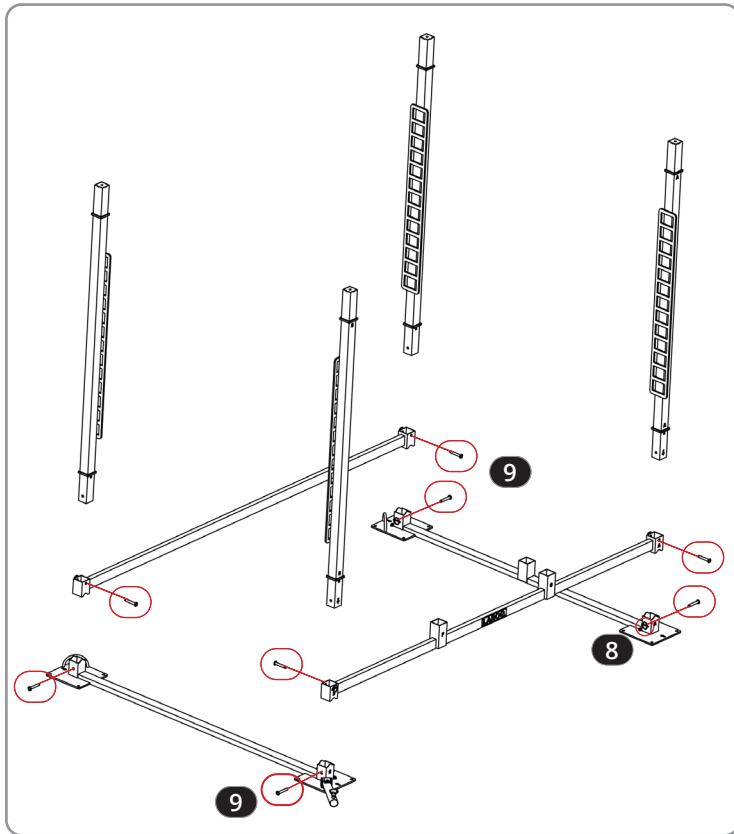
No.	Designation	Quantité
11	Longeron CD NOMAD	1
12	Longeron EFGA NOMAD	1



## ETAPE 3

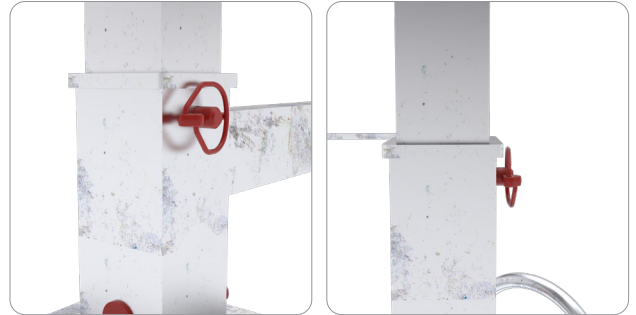
No.	Designation	Quantité
19	Poteau A NOMAD	1
21	Poteau C NOMAD	1
22	Poteau D NOMAD	1
23	Poteau E NOMAD	1

# NOMAD16 - NOTICE DE MONTAGE

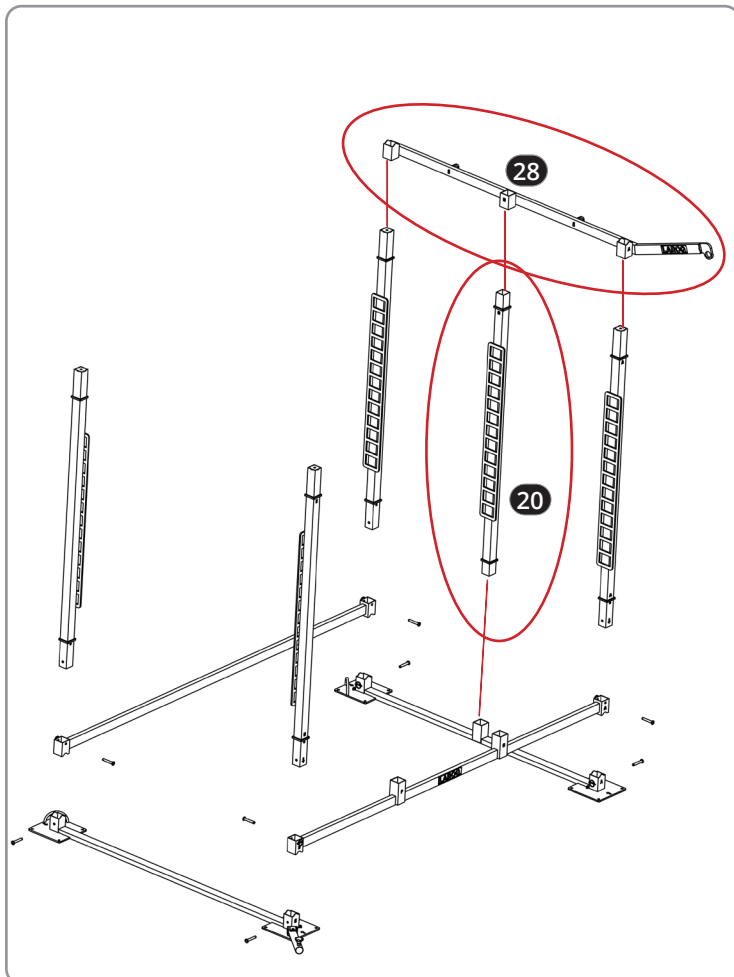


## ETAPE 4

No.	Designation	Quantité
8	Goupille d'attelage	8
9	Goupille sécurité NOMAD	8



(9) Goupille sécurité NOMAD

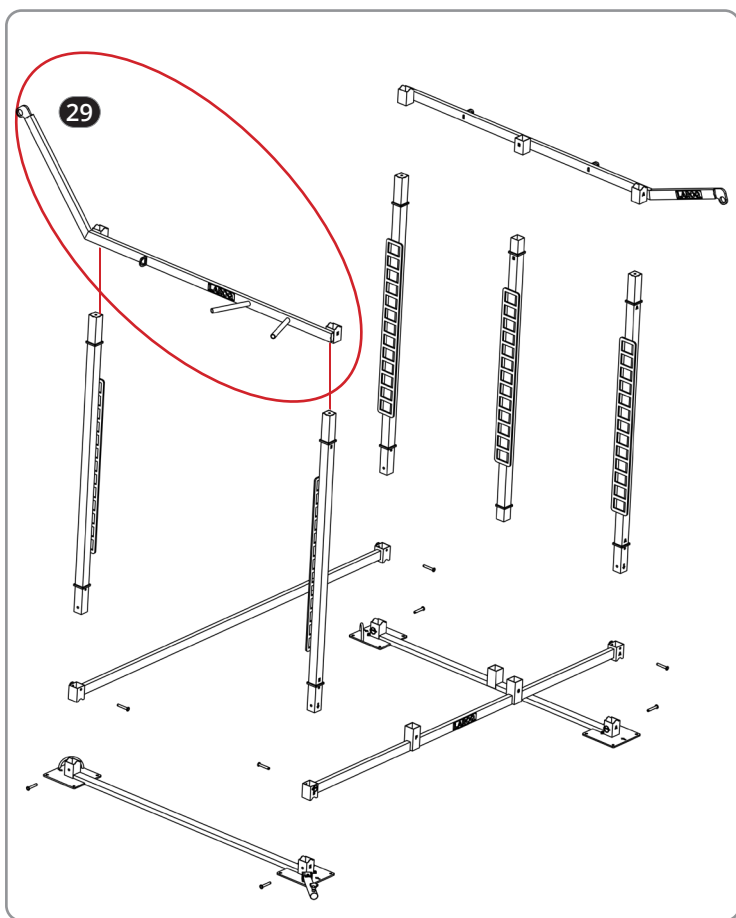


## ETAPE 5

No.	Designation	Quantité
20	Poteau B NOMAD	1
28	Traverse Haute ABC NOMAD	1

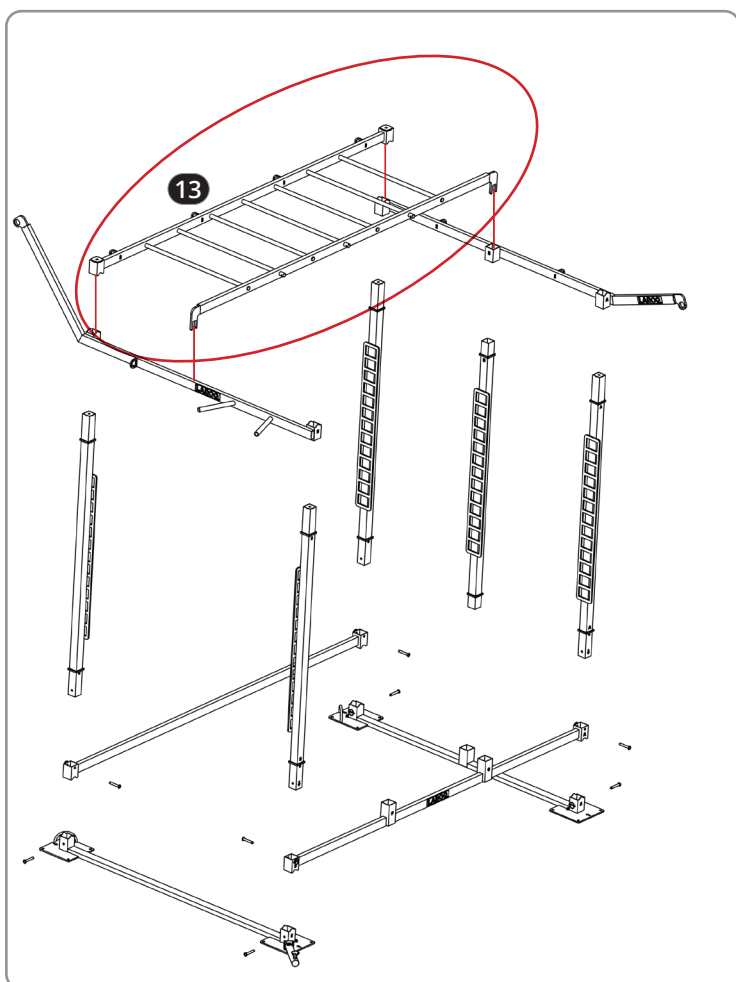
1 personne positionne le POTEAU B NOMAD (20), pendant que la deuxième personne utilise l'escabeau pour installer la TRAVERSE HAUTE ABC NOMAD (28)

# NOMAD16 - NOTICE DE MONTAGE



## ETAPE 6

No.	Designation	Quantité
29	Traverse Haute DE NOMAD	1



## ETAPE 7

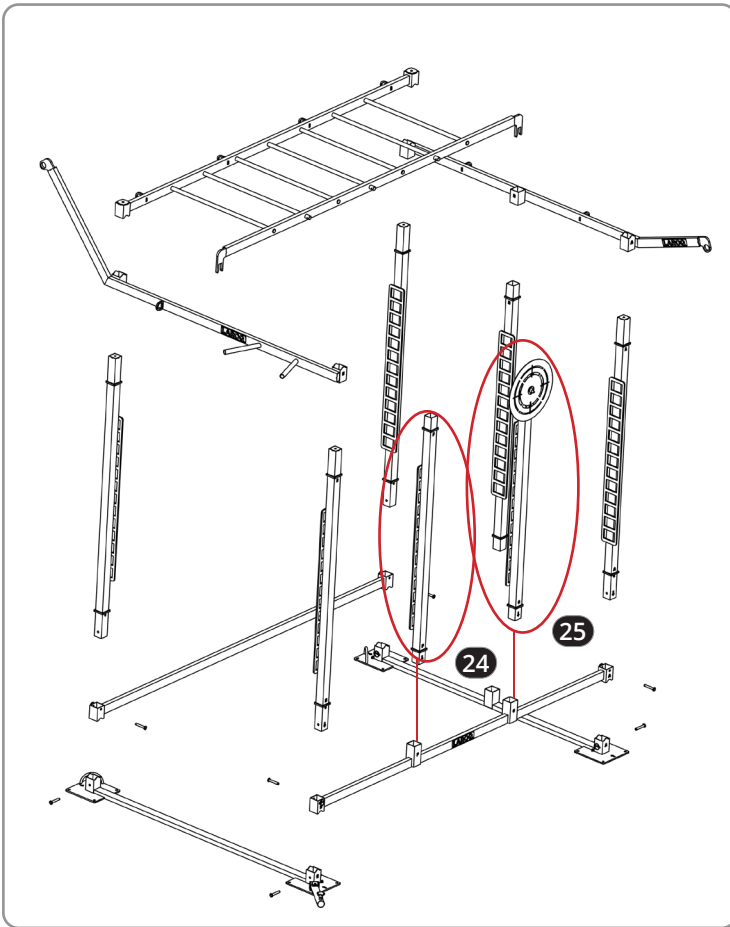
No.	Designation	Quantité
13	Longeron Haut CD NOMAD	1

2 personnes pour installer le LONGERON HAUT CD NOMAD (13) à l'aide des escabeaux.

# NOMAD16 - NOTICE DE MONTAGE

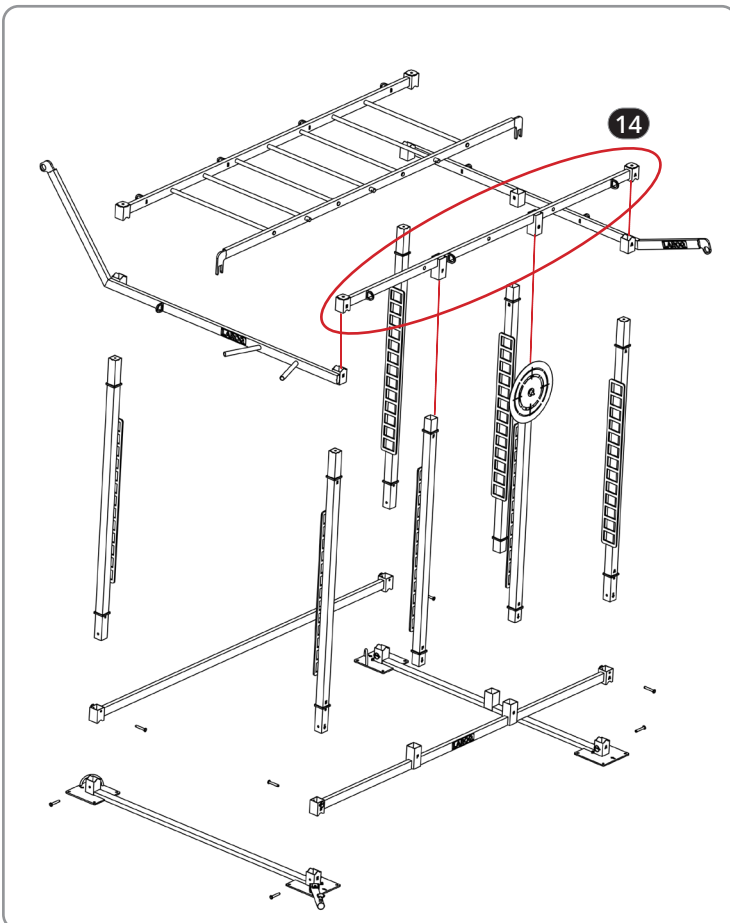
## ETAPE 8

No.	Designation	Quantité
24	Poteau F NOMAD	1
25	Poteau G NOMAD	1



## ETAPE 9

No.	Designation	Quantité
14	Longeron Haut EFGFA NOMAD	1

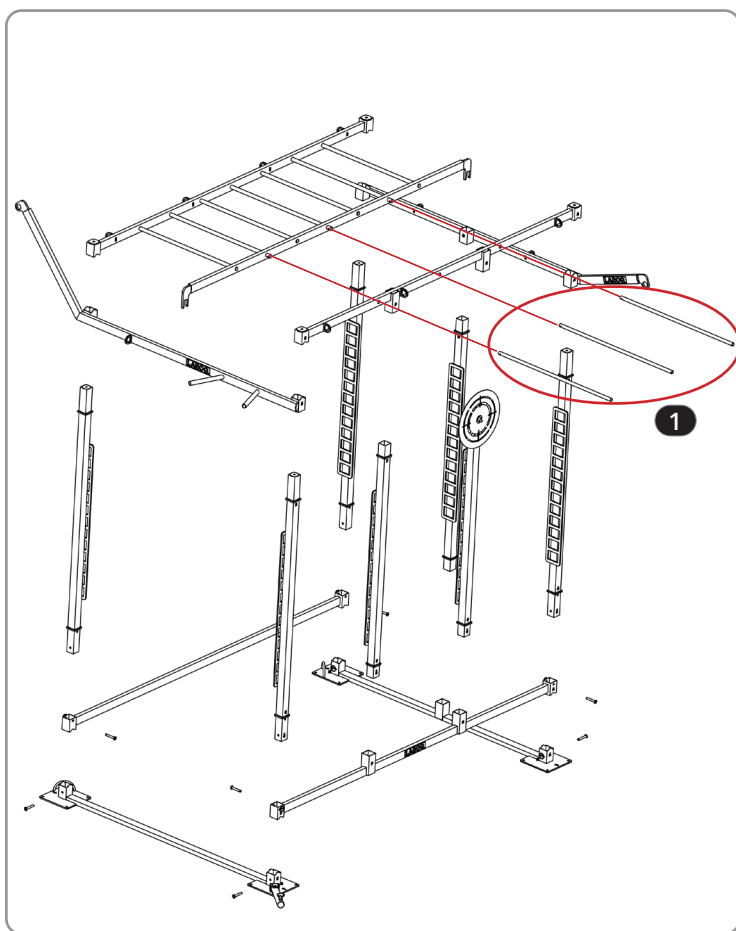




# NOMAD16 - NOTICE DE MONTAGE

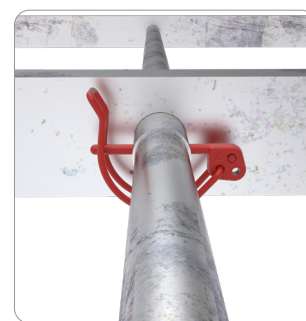
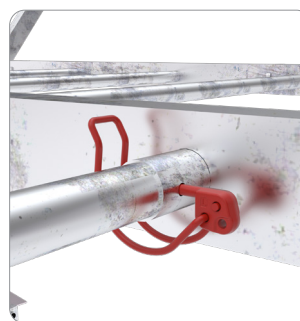
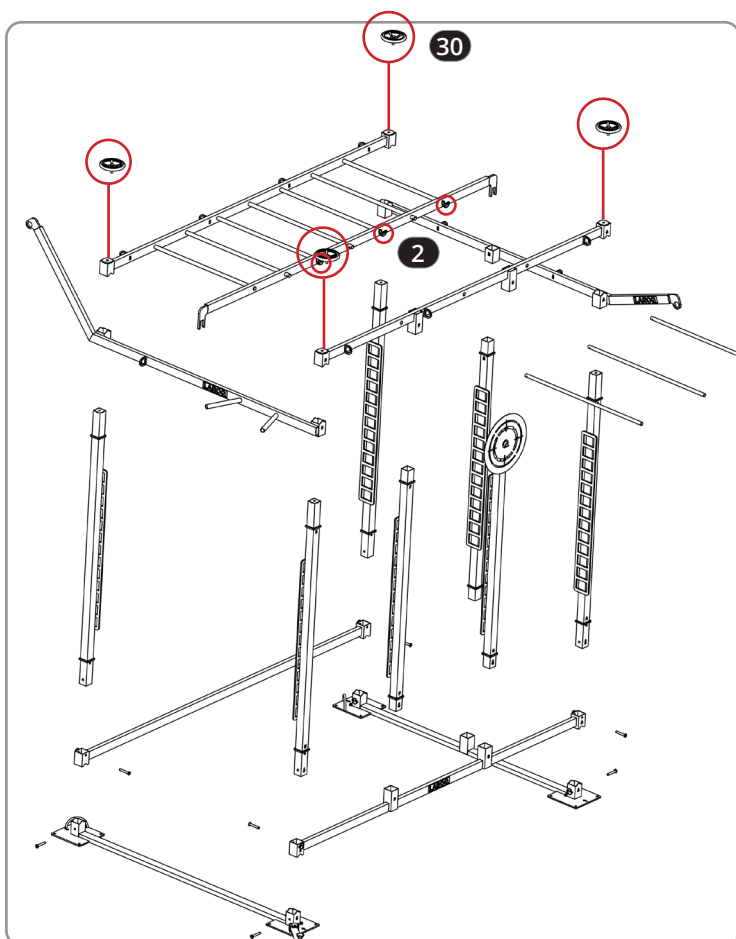
## ETAPE 10

No.	Designation	Quantité
1	Barre de traction NOMAD	3



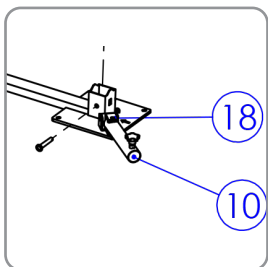
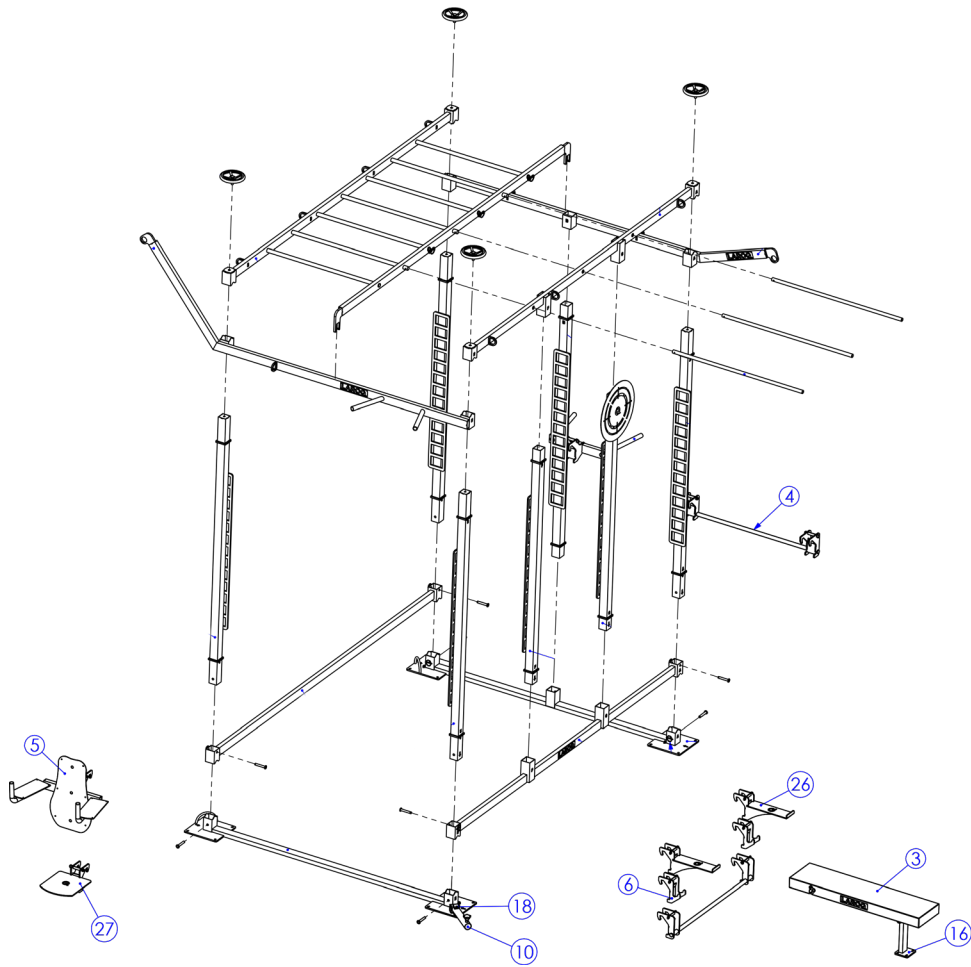
## ETAPE 11

No.	Designation	Quantité
30	Volant NOMAD	4
2	Goupille à tuyau	3

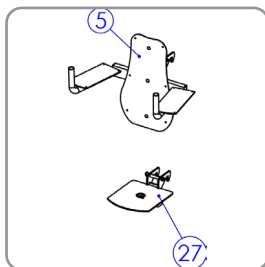


(2) Goupille à tuyau

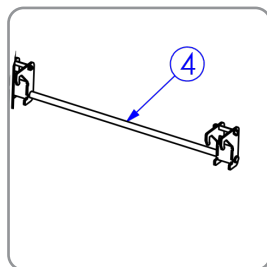
# NOMAD16 - INSTALLER LES POSTES OPTIONNELS



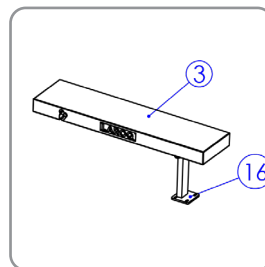
GRAPPLER SIMPLE



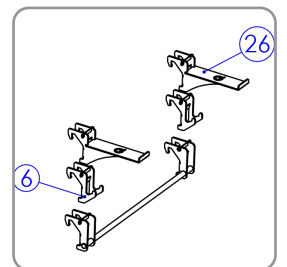
CHAISE ROMAINE  
ET PLATEFORME  
D'ENTRAÎNEMENT



BARRE RÉGLABLE



BANC INCLINABLE



REPOSE-BARRES  
AVANCÉS ET  
CROCHETS DE  
SÉCURITÉ

No.	Designation	Quantité
3	Banc NOMAD	1
4	Barre de traction/pompes NOMAD	2
5	Chaise romaine NOMAD	1
6	Crochet NOMAD	2
7	Dips NOMAD	1
10	Guide barre grappler BB31	1
16	Pied Banc NOMAD	1
18	Pivot Grappler BB31	1
26	Repose Barre avancée NOMAD	2
27	Support Charge NOMAD	1

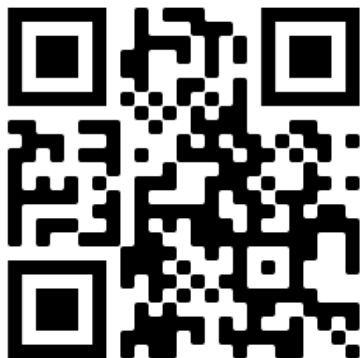
MERCI D'AVOIR CHOISI LAROQ

POUR TOUTE  
DEMANDE TECHNIQUE  
MERCI DE CONTACTER  
NOTRE SERVICE APRÈS-VENTE  
+33 (0)4 42 28 58 46  
service@laroq.com

WWW.LAROQ.COM

ZONE INDUSTRIELLE DU GRAND PONT  
13640 LA ROQUE D'ANTHÉRON  
FRANCE

Tel : 33(0)4 42 28 48 20  
mail : commercial@fizfab.com



[WWW.LAROQ.COM/NOMAD16](http://WWW.LAROQ.COM/NOMAD16)

RETROUVEZ TOUTES LES INFO RELATIVES AU NOMAD16

- VIDÉO DE MONTAGE
- NOTICE DE MONTAGE
- LIVRET D'EXERCICES

[WWW.LAROQ.COM](http://WWW.LAROQ.COM)

ZONE INDUSTRIELLE DU GRAND PONT  
13640 LA ROQUE D'ANTHÉRON  
FRANCE

Tel : 33(0)4 42 28 48 20  
mail : [commercial@fizfab.com](mailto:commercial@fizfab.com)